

# SERIE GY PORTAUTENSILI PSC

LAVORAZIONI AD ALTA RIGIDITÀ E PRECISIONE

IL FACILE CAMBIO LAMA PERMETTE DI VARIARE AGEVOLMENTE DIVERSE DIMENSIONI E TIPOLOGIE DI APPLICAZIONE



# SERIE GY PER SCANALATURA PORTAUTENSILI PSC

LE LAME MODULARI DELLA SERIE GY SONO FACILI DA MONTARE E OFFRONO UN'AMPIA GAMMA DI POSSIBILITÀ DI LAVORAZIONE

## UGELLI PER IL PASSAGGIO DEL REFRIGERANTE CON DIREZIONE REGOLABILE

Gli ugelli per il passaggio del refrigerante montati sul corpo centrale possono essere regolati con l'inclinazione desiderata (approssimazione  $\pm 10^\circ$ ) per garantire l'apporto di fluido da taglio ai taglienti in modo efficiente e preciso.

## OLTRE 100 TIPOLOGIE DI LAME MODULARI

Le lame per lavorazione esterna, frontale e di recesso possono essere utilizzate in una vasta gamma di applicazioni.



Pressione massima del refrigerante consigliata: 1 MPa



## SISTEMA PSC

Il doppio contatto conico e frontale utilizza la precisa geometria poligonale per assicurare un'elevata rigidità del bloccaggio. Garantisce inoltre precisione ed una facile ripetibilità di posizionamento quando si esegue un cambio utensile.

Attacchi CAPTO disponibili DCONMS  
PSC40, PSC50, PSC63

# PRESTAZIONI DI TAGLIO

## CONFRONTO DELLE SUPERFICI FINITE CON LAVORAZIONE AD AVANZAMENTO TRASVERSALE DI ACCIAIO AL CARBONIO C45

La serie GY utilizza lame modulari con sporgenza corta che presentano un'eccellente rigidità, specialmente nella lavorazione ad avanzamento trasversale.

	GY PSC						GY PSC			Convenzionale		
	max. ap 6 mm						max. ap 12 mm			max. ap 20 mm		
ap (mm)	1.0			1.5			1.0			1.0		
f (mm/giro)	0.30	0.25	0.20	0.30	0.25	0.20	0.30	0.25	0.20	0.30	0.25	0.20
Superficie lavorata												
Valutazione della qualità superficiale	OK	OK	OK	OK	OK	OK	OK	OK	OK	NG	NG	NG
Rumore di lavorazione	OK	OK	OK	OK	OK	OK	OK	OK	OK	NG	NG	NG

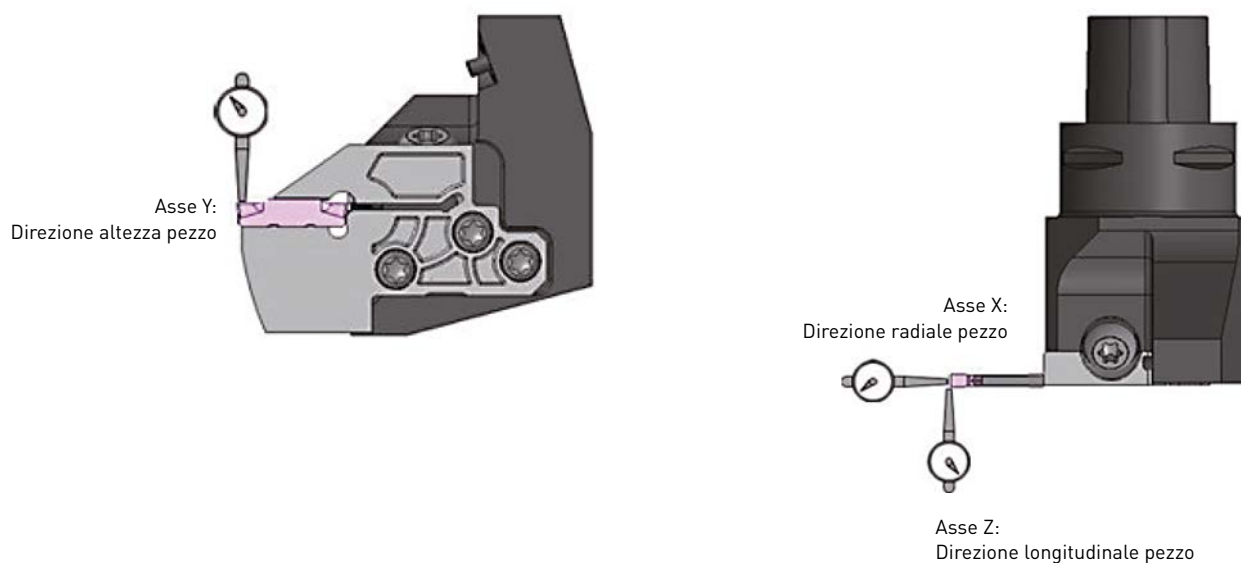
\* NG - Sono presenti rumori e vibrazioni

Materiale	JIS S45C $\phi$ 150 mm
Cw (mm)	3
Vc (m/min)	180
Modalità di taglio	Lavorazione ad avanzamento trasversale
Liquido refrigerante	Raffreddamento esterno 1 Mpa

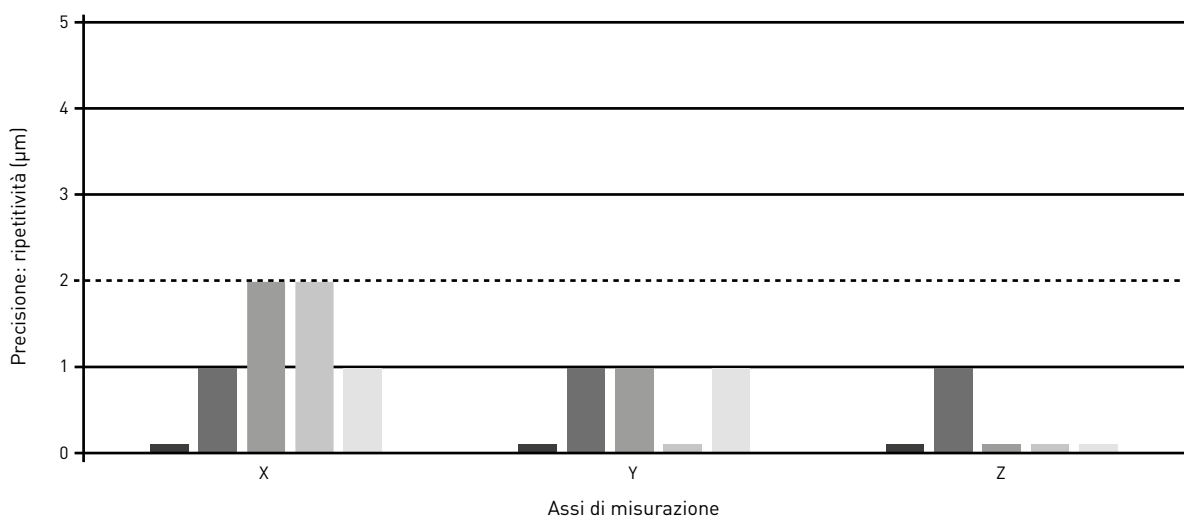
# SERIE GY PER SCANALATURA PORTAUTENSILI PSC

## RIPETIBILITÀ DELLA PRECISIONE DI POSIZIONAMENTO CON IL PORTAUTENSILI PSC

Durante il cambio utensile è possibile raggiungere una precisione di  $\pm 2 \mu\text{m}$  o inferiore per tutti e 3 gli assi.



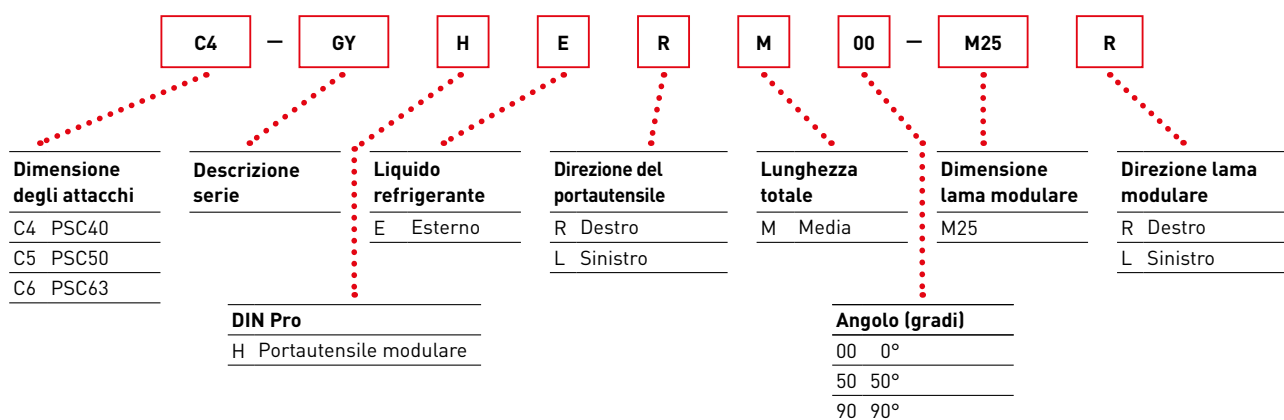
### RIPETIBILITÀ DELLA PRECISIONE DI POSIZIONAMENTO CON L'UTILIZZO DEI PORTAUTENSILI PSC



■: N1 ■: N2 ■: N3 ■: N4 ■: N5

# CLASSIFICAZIONE

## CODICE ORDINAZIONE PORTAUTENSILI PSC



### SERIE GY TABELLA DI CONVERSIONE TOLLERANZE DIMENSIONALI L

I valori LF e LH presenti nelle pagine successive possono variare a seconda del tipo di inserto installato. Le dimensioni standard indicate presuppongono rompitrucioli GM per un angolo di taglio di 00°, 90° e rompitrucioli BM per angoli di 50°.

Tolleranza dimensionale (mm) vs. dimensione standard (L) di ogni rompitruciolo*2									
CW	L*1	GU	GS/GM	MS/MM	R/L-GM	Petto piano	MF	BM	GL
2.00	20.70	0	0	0	0.10	0	0.35	0.20	0.35
2.24	(20.7)*3	—	—	—	—	—	0.35	—	—
2.39	20.70	0	0	—	—	0	0.35	—	—
2.50	20.70	0	0	0	0.125	0	0.35	0.20	0.35
2.74	(20.7)*3	—	—	—	—	—	0.35	—	—
3.00	20.70	0	0	0	0.15	0	0.35	0.20	0.35
3.18	20.70	0	0	—	—	0	0.35	0.20	—
3.24	(20.7)*3	—	—	—	—	—	0.35	—	—
4.00	25.65	0	0	0	0.20	0	0.30	0.15	—
4.24	(25.65)*3	—	—	—	—	—	0.30	—	—
4.75	25.65	0	0	—	—	0	0.30	0.15	—
5.00	25.65	0	0	0	0.30	0	0.30	0.15	—
5.24	(25.65)*3	—	—	—	—	—	0.30	—	—
6.00	25.65	0	0	0	—	0	0.30	0.25	—
6.31	(25.65)*3	—	—	—	—	—	0.30	—	—
6.35	25.65	0	0	—	—	—	0.30	0.25	—

\*1 Questo valore indica la dimensione del portautensile descritto.

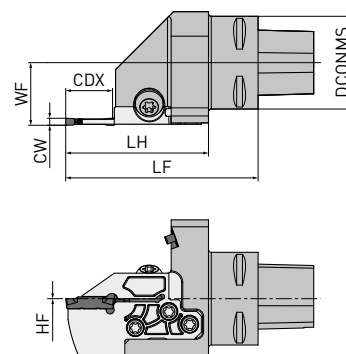
\*2 - nel caso non ci sia un rompitruciolo utilizzabile.

\*3 Le dimensioni standard indicate utilizzano una larghezza di inserto approssimativa.

# SERIE GY

## SCANALATURA ESTERNA

### PORTAUTENSILE A 00°



Portautensile destro raffigurato.

- Ordinare separatamente le lame ed i portautensili modulari.
- Utilizzare la lama modulare sinistra per il portautensili destro e la lama modulare destra per il portautensili sinistro.

Codice inserto	Disponibilità	Direzione		Dimensione dell'attacco	DCONMS	CW
C4-GYHERM00-M25R	●	R	✓	PSC40	40	2.0-6.35
C4-GYHELM00-M25L	●	L	✓	PSC40	40	2.0-6.35
C5-GYHERM00-M25R	●	R	✓	PSC50	50	2.0-6.35
C5-GYHELM00-M25L	●	L	✓	PSC50	50	2.0-6.35
C6-GYHERM00-M25R	●	R	✓	PSC63	60	2.0-6.35
C6-GYHELM00-M25L	●	L	✓	PSC63	60	2.0-6.35

### DIMENSIONI DEL MONTAGGIO CON LAME MODULARI

Codice di ordinazione Portautensile	Disponibilità	Direzione	Codice di ordinazione Lama modulare	Disponibilità	Direzione	Dimensione sede	CW	CDX	CUTDIA	WF	HF	LF	LH
C4-GYHERM00-M25R	●	R	GYM25RA-D06	●	R	D	2.0	6	12	27.0	0	69	47.6
C4-GYHERM00-M25R	●	R	GYM25RA-D12	●	R			12	24	27.0	0	77	55.6
C4-GYHERM00-M25R	●	R	GYM25RA-D20	●	R			20	40	27.0	0	83	61.6
C4-GYHERM00-M25R	●	R	GYM25RA-E06	●	R	E	2.5	6	12	27.0	0	69	47.6
C4-GYHERM00-M25R	●	R	GYM25RA-E12	●	R			12	24	27.0	0	77	55.6
C4-GYHERM00-M25R	●	R	GYM25RA-E20	●	R			20	40	27.0	0	83	61.6
C4-GYHERM00-M25R	●	R	GYM25RA-F06	●	R	F	3.0	6	12	27.0	0	69	47.6
C4-GYHERM00-M25R	●	R	GYM25RA-F12	●	R			12	24	27.0	0	77	55.6
C4-GYHERM00-M25R	●	R	GYM25RA-F20	●	R			20	40	27.0	0	83	61.6
C4-GYHERM00-M25R	●	R	GYM25RA-G08	●	R	G	4.0	8	16	27.0	0	71	49.6
C4-GYHERM00-M25R	●	R	GYM25RA-G14	●	R			14	28	27.0	0	77	55.6
C4-GYHERM00-M25R	●	R	GYM25RA-G25	●	R			25	50	27.0	0	88	66.6
C4-GYHERM00-M25R	●	R	GYM25RA-H08	●	R	H	5.0	8	16	27.0	0	71	49.6
C4-GYHERM00-M25R	●	R	GYM25RA-H14	●	R			14	28	27.0	0	77	55.6
C4-GYHERM00-M25R	●	R	GYM25RA-H25	●	R			25	50	27.0	0	88	66.6
C4-GYHERM00-M25R	●	R	GYM25RA-J08	●	R	J	6.0	8	16	27.0	0	71	49.6
C4-GYHERM00-M25R	●	R	GYM25RA-J14	●	R			14	28	27.0	0	77	55.6
C4-GYHERM00-M25R	●	R	GYM25RA-J25	●	R			25	50	27.0	0	88	66.6

Codice di ordinazione Portautensile	Disponibilità	Direzione	Codice di ordinazione Lama modulare	Disponibilità	Direzione	Dimensione sede	CW	CDX	CUTDIA	WF	HF	LF	LH	
C4-GYHELM00-M25L	●	L	GYM25LA-D06	●	L				6	12	27.0	0	69	47.6
C4-GYHELM00-M25L	●	L	GYM25LA-D12	●	L	D	2.0		12	24	27.0	0	77	55.6
C4-GYHELM00-M25L	●	L	GYM25LA-D20	●	L				20	40	27.0	0	83	61.6
C4-GYHELM00-M25L	●	L	GYM25LA-E06	●	L				6	12	27.0	0	69	47.6
C4-GYHELM00-M25L	●	L	GYM25LA-E12	●	L	E	2.5		12	24	27.0	0	77	55.6
C4-GYHELM00-M25L	●	L	GYM25LA-E20	●	L				20	40	27.0	0	83	61.6
C4-GYHELM00-M25L	●	L	GYM25LA-F06	●	L				6	12	27.0	0	69	47.6
C4-GYHELM00-M25L	●	L	GYM25LA-F12	●	L	F	3.0		12	24	27.0	0	77	55.6
C4-GYHELM00-M25L	●	L	GYM25LA-F20	●	L				20	40	27.0	0	83	61.6
C4-GYHELM00-M25L	●	L	GYM25LA-G08	●	L				8	16	27.0	0	71	49.6
C4-GYHELM00-M25L	●	L	GYM25LA-G14	●	L	G	4.0		14	28	27.0	0	77	55.6
C4-GYHELM00-M25L	●	L	GYM25LA-G25	●	L				25	50	27.0	0	88	66.6
C4-GYHELM00-M25L	●	L	GYM25LA-H08	●	L				8	16	27.0	0	71	49.6
C4-GYHELM00-M25L	●	L	GYM25LA-H14	●	L	H	5.0		14	28	27.0	0	77	55.6
C4-GYHELM00-M25L	●	L	GYM25LA-H25	●	L				25	50	27.0	0	88	66.6
C4-GYHELM00-M25L	●	L	GYM25LA-J08	●	L				8	16	27.0	0	71	49.6
C4-GYHELM00-M25L	●	L	GYM25LA-J14	●	L	J	6.0		14	28	27.0	0	77	55.6
C4-GYHELM00-M25L	●	L	GYM25LA-J25	●	L				25	50	27.0	0	88	66.6
C5-GYHERM00-M25R	●	R	GYM25RA-D06	●	R				6	12	35.0	0	69	47.6
C5-GYHERM00-M25R	●	R	GYM25RA-D12	●	R	D	2.0		12	24	35.0	0	77	55.6
C5-GYHERM00-M25R	●	R	GYM25RA-D20	●	R				20	40	35.0	0	83	61.6
C5-GYHERM00-M25R	●	R	GYM25RA-E06	●	R				6	12	35.0	0	69	47.6
C5-GYHERM00-M25R	●	R	GYM25RA-E12	●	R	E	2.5		12	24	35.0	0	77	55.6
C5-GYHERM00-M25R	●	R	GYM25RA-E20	●	R				20	40	35.0	0	83	61.6
C5-GYHERM00-M25R	●	R	GYM25RA-F06	●	R				6	12	35.0	0	69	47.6
C5-GYHERM00-M25R	●	R	GYM25RA-F12	●	R	F	3.0		12	24	35.0	0	77	55.6
C5-GYHERM00-M25R	●	R	GYM25RA-F20	●	R				20	40	35.0	0	83	61.6
C5-GYHERM00-M25R	●	R	GYM25RA-G08	●	R				8	16	35.0	0	71	49.6
C5-GYHERM00-M25R	●	R	GYM25RA-G14	●	R	G	4.0		14	28	35.0	0	77	55.6
C5-GYHERM00-M25R	●	R	GYM25RA-G25	●	R				25	50	35.0	0	88	66.6
C5-GYHERM00-M25R	●	R	GYM25RA-H08	●	R				8	16	35.0	0	71	49.6
C5-GYHERM00-M25R	●	R	GYM25RA-H14	●	R	H	5.0		14	28	35.0	0	77	55.6
C5-GYHERM00-M25R	●	R	GYM25RA-H25	●	R				25	50	35.0	0	88	66.6
C5-GYHERM00-M25R	●	R	GYM25RA-J08	●	R				8	16	35.0	0	71	49.6
C5-GYHERM00-M25R	●	R	GYM25RA-J14	●	R	J	6.0		14	28	35.0	0	77	55.6
C5-GYHERM00-M25R	●	R	GYM25RA-J25	●	R				25	50	35.0	0	88	66.6
C5-GYHELM00-M25L	●	L	GYM25LA-D06	●	L				6	12	35.0	0	69	47.6
C5-GYHELM00-M25L	●	L	GYM25LA-D12	●	L	D	2.0		12	24	35.0	0	77	55.6
C5-GYHELM00-M25L	●	L	GYM25LA-D20	●	L				20	40	35.0	0	83	61.6
C5-GYHELM00-M25L	●	L	GYM25LA-E06	●	L				6	12	35.0	0	69	47.6
C5-GYHELM00-M25L	●	L	GYM25LA-E12	●	L	E	2.5		12	24	35.0	0	77	55.6
C5-GYHELM00-M25L	●	L	GYM25LA-E20	●	L				20	40	35.0	0	83	61.6
C5-GYHELM00-M25L	●	L	GYM25LA-F06	●	L				6	12	35.0	0	69	47.6
C5-GYHELM00-M25L	●	L	GYM25LA-F12	●	L	F	3.0		12	24	35.0	0	77	55.6
C5-GYHELM00-M25L	●	L	GYM25LA-F20	●	L				20	40	35.0	0	83	61.6
C5-GYHELM00-M25L	●	L	GYM25LA-G08	●	L				8	16	35.0	0	71	49.6
C5-GYHELM00-M25L	●	L	GYM25LA-G14	●	L	G	4.0		14	28	35.0	0	77	55.6
C5-GYHELM00-M25L	●	L	GYM25LA-G25	●	L				25	50	35.0	0	88	66.6
C5-GYHELM00-M25L	●	L	GYM25LA-H08	●	L				8	16	35.0	0	71	49.6
C5-GYHELM00-M25L	●	L	GYM25LA-H14	●	L	H	5.0		14	28	35.0	0	77	55.6
C5-GYHELM00-M25L	●	L	GYM25LA-H25	●	L				25	50	35.0	0	88	66.6
C5-GYHELM00-M25L	●	L	GYM25LA-J08	●	L				8	16	35.0	0	71	49.6
C5-GYHELM00-M25L	●	L	GYM25LA-J14	●	L	J	6.0		14	28	35.0	0	77	55.6
C5-GYHELM00-M25L	●	L	GYM25LA-J25	●	L				25	50	35.0	0	88	66.6



# SERIE GY

## SCANALATURA ESTERNA

### PORTAUTENSILE A 00°

Codice di ordinazione Portautensile	Disponibilità	Direzione	Codice di ordinazione Lama modulare	Disponibilità	Direzione	Dimensione sede	CW	CDX	CUTDIA	WF	HF	LF	LH
C6-GYHERM00-M25R	●	R	GYM25RA-D06	●	R			6	12	45.0	0	71	47.6
C6-GYHERM00-M25R	●	R	GYM25RA-D12	●	R	D	2.0	12	24	45.0	0	79	55.6
C6-GYHERM00-M25R	●	R	GYM25RA-D20	●	R			20	40	45.0	0	85	61.6
C6-GYHERM00-M25R	●	R	GYM25RA-E06	●	R			6	12	45.0	0	71	47.6
C6-GYHERM00-M25R	●	R	GYM25RA-E12	●	R	E	2.5	12	24	45.0	0	79	55.6
C6-GYHERM00-M25R	●	R	GYM25RA-E20	●	R			20	40	45.0	0	85	61.6
C6-GYHERM00-M25R	●	R	GYM25RA-F06	●	R			6	12	45.0	0	71	47.6
C6-GYHERM00-M25R	●	R	GYM25RA-F12	●	R	F	3.0	12	24	45.0	0	79	55.6
C6-GYHERM00-M25R	●	R	GYM25RA-F20	●	R			20	40	45.0	0	85	61.6
C6-GYHERM00-M25R	●	R	GYM25RA-G08	●	R			8	16	45.0	0	73	49.6
C6-GYHERM00-M25R	●	R	GYM25RA-G14	●	R	G	4.0	14	28	45.0	0	79	55.6
C6-GYHERM00-M25R	●	R	GYM25RA-G25	●	R			25	50	45.0	0	90	66.6
C6-GYHERM00-M25R	●	R	GYM25RA-H08	●	R			8	16	45.0	0	73	49.6
C6-GYHERM00-M25R	●	R	GYM25RA-H14	●	R	H	5.0	14	28	45.0	0	79	55.6
C6-GYHERM00-M25R	●	R	GYM25RA-H25	●	R			25	50	45.0	0	90	66.6
C6-GYHERM00-M25R	●	R	GYM25RA-J08	●	R			8	16	45.0	0	73	49.6
C6-GYHERM00-M25R	●	R	GYM25RA-J14	●	R	J	6.0	14	28	45.0	0	79	55.6
C6-GYHERM00-M25R	●	R	GYM25RA-J25	●	R			25	50	45.0	0	90	66.6
C6-GYHELM00-M25L	●	L	GYM25LA-D06	●	L			6	12	45.0	0	71	47.6
C6-GYHELM00-M25L	●	L	GYM25LA-D12	●	L	D	2.0	12	24	45.0	0	79	55.6
C6-GYHELM00-M25L	●	L	GYM25LA-D20	●	L			20	40	45.0	0	85	61.6
C6-GYHELM00-M25L	●	L	GYM25LA-E06	●	L			6	12	45.0	0	71	47.6
C6-GYHELM00-M25L	●	L	GYM25LA-E12	●	L	E	2.5	12	24	45.0	0	79	55.6
C6-GYHELM00-M25L	●	L	GYM25LA-E20	●	L			20	40	45.0	0	85	61.6
C6-GYHELM00-M25L	●	L	GYM25LA-F06	●	L			6	12	45.0	0	71	47.6
C6-GYHELM00-M25L	●	L	GYM25LA-F12	●	L	F	3.0	12	24	45.0	0	79	55.6
C6-GYHELM00-M25L	●	L	GYM25LA-F20	●	L			20	40	45.0	0	85	61.6
C6-GYHELM00-M25L	●	L	GYM25LA-G08	●	L			8	16	45.0	0	73	49.6
C6-GYHELM00-M25L	●	L	GYM25LA-G14	●	L	G	4.0	14	28	45.0	0	79	55.6
C6-GYHELM00-M25L	●	L	GYM25LA-G25	●	L			25	50	45.0	0	90	66.6
C6-GYHELM00-M25L	●	L	GYM25LA-H08	●	L			8	16	45.0	0	73	49.6
C6-GYHELM00-M25L	●	L	GYM25LA-H14	●	L	H	5.0	14	28	45.0	0	79	55.6
C6-GYHELM00-M25L	●	L	GYM25LA-H25	●	L			25	50	45.0	0	90	66.6
C6-GYHELM00-M25L	●	L	GYM25LA-J08	●	L			8	16	45.0	0	73	49.6
C6-GYHELM00-M25L	●	L	GYM25LA-J14	●	L	J	6.0	14	28	45.0	0	79	55.6
C6-GYHELM00-M25L	●	L	GYM25LA-J25	●	L			25	50	45.0	0	90	66.6

1. Le dimensioni indicate si riferiscono ai valori per inserti standard (rompitruccioli GM). Se sono montati inserti diversi, LF e LH possono variare. Selezionare gli inserti e le condizioni raccomandate dalla "Brochure B140".

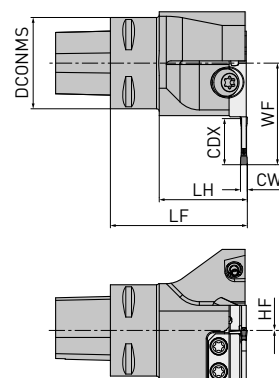
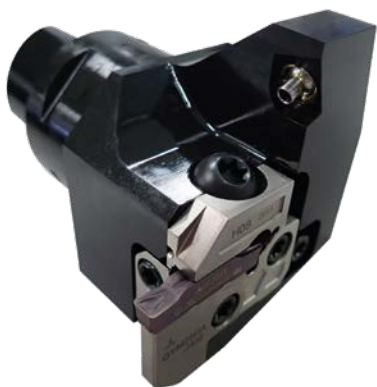




# SERIE GY

## SCANALATURA ESTERNA

### PORTAUTENSILE A 90°



Portautensile sinistro raffigurato.

- Ordinare la lama modulare ed il portautensili modulare separatamente.
- Utilizzare la lama modulare sinistra per il portautensili destro e la lama modulare destra per il portautensili sinistro.

Codice inserto	Disponibilità	Direzione		Dimensione dell'attacco	DCONMS	CW
C4-GYHERM90-M25L	●	R	✓	PSC40	40	2.0-6.35
C4-GYHELM90-M25R	●	L	✓	PSC40	40	2.0-6.35
C5-GYHERM90-M25L	●	R	✓	PSC50	50	2.0-6.35
C5-GYHELM90-M25R	●	L	✓	PSC50	50	2.0-6.35
C6-GYHERM90-M25L	●	R	✓	PSC63	60	2.0-6.35
C6-GYHELM90-M25R	●	L	✓	PSC63	60	2.0-6.35

### DIMENSIONI DEL MONTAGGIO CON LAME MODULARI

Codice di ordinazione Portautensile	Disponibilità	Direzione	Codice di ordinazione Lama modulare	Disponibilità	Direzione	Dimensione sede	CW	CDX	CUTDIA	WF	HF	LF	LH
C4-GYHERM90-M25L	●	R	GYM25LA-D06	●	L			6	12	30.0	0	60	38.6
C4-GYHERM90-M25L	●	R	GYM25LA-D12	●	L	D	2.0	12	24	38.5	0	60	38.6
C4-GYHERM90-M25L	●	R	GYM25LA-D20	●	L			20	40	44.5	0	60	38.6
C4-GYHERM90-M25L	●	R	GYM25LA-E06	●	L			6	12	30.5	0	60	38.6
C4-GYHERM90-M25L	●	R	GYM25LA-E12	●	L	E	2.5	12	24	38.5	0	60	38.6
C4-GYHERM90-M25L	●	R	GYM25LA-E20	●	L			20	40	44.5	0	60	38.6
C4-GYHERM90-M25L	●	R	GYM25LA-F06	●	L			6	12	30.5	0	60	38.6
C4-GYHERM90-M25L	●	R	GYM25LA-F12	●	L	F	3.0	12	24	38.5	0	60	38.6
C4-GYHERM90-M25L	●	R	GYM25LA-F20	●	L			20	40	44.5	0	60	38.6
C4-GYHERM90-M25L	●	R	GYM25LA-G08	●	L			8	16	32.5	0	60	38.6
C4-GYHERM90-M25L	●	R	GYM25LA-G14	●	L	G	4.0	14	28	38.5	0	60	38.6
C4-GYHERM90-M25L	●	R	GYM25LA-G25	●	L			25	50	49.5	0	60	38.6
C4-GYHERM90-M25L	●	R	GYM25LA-H08	●	L			8	16	32.5	0	60	38.6
C4-GYHERM90-M25L	●	R	GYM25LA-H14	●	L	H	5.0	14	28	38.5	0	60	38.6
C4-GYHERM90-M25L	●	R	GYM25LA-H25	●	L			25	50	49.5	0	60	38.6
C4-GYHERM90-M25L	●	R	GYM25LA-J08	●	L			8	16	32.5	0	60	38.6
C4-GYHERM90-M25L	●	R	GYM25LA-J14	●	L	J	6.0	14	28	38.5	0	60	38.6
C4-GYHERM90-M25L	●	R	GYM25LA-J25	●	L			25	50	49.5	0	60	38.6

# SERIE GY

## SCANALATURA ESTERNA

### PORTAUTENSILE A 90°

Codice di ordinazione Portautensile	Disponibilità	Direzione	Codice di ordinazione Lama modulare	Disponibilità	Direzione	Dimensione sede	CW	CDX	CUTDIA	WF	HF	LF	LH	
C4-GYHELM90-M25R	●	L	GYM25RA-D06	●	R				6	12	30.0	0	60	38.6
C4-GYHELM90-M25R	●	L	GYM25RA-D12	●	R	D	2.0		12	24	38.5	0	60	38.6
C4-GYHELM90-M25R	●	L	GYM25RA-D20	●	R				20	40	44.5	0	60	38.6
C4-GYHELM90-M25R	●	L	GYM25RA-E06	●	R				6	12	30.5	0	60	38.6
C4-GYHELM90-M25R	●	L	GYM25RA-E12	●	R	E	2.5		12	24	38.5	0	60	38.6
C4-GYHELM90-M25R	●	L	GYM25RA-E20	●	R				20	40	44.5	0	60	38.6
C4-GYHELM90-M25R	●	L	GYM25RA-F06	●	R				6	12	30.5	0	60	38.6
C4-GYHELM90-M25R	●	L	GYM25RA-F12	●	R	F	3.0		12	24	38.5	0	60	38.6
C4-GYHELM90-M25R	●	L	GYM25RA-F20	●	R				20	40	44.5	0	60	38.6
C4-GYHELM90-M25R	●	L	GYM25RA-G08	●	R				8	16	32.5	0	60	38.6
C4-GYHELM90-M25R	●	L	GYM25RA-G14	●	R	G	4.0		14	28	38.5	0	60	38.6
C4-GYHELM90-M25R	●	L	GYM25RA-G25	●	R				25	50	49.5	0	60	38.6
C4-GYHELM90-M25R	●	L	GYM25RA-H08	●	R				8	16	32.5	0	60	38.6
C4-GYHELM90-M25R	●	L	GYM25RA-H14	●	R	H	5.0		14	28	38.5	0	60	38.6
C4-GYHELM90-M25R	●	L	GYM25RA-H25	●	R				25	50	49.5	0	60	38.6
C4-GYHELM90-M25R	●	L	GYM25RA-J08	●	R				8	16	32.5	0	60	38.6
C4-GYHELM90-M25R	●	L	GYM25RA-J14	●	R	J	6.0		14	28	38.5	0	60	38.6
C4-GYHELM90-M25R	●	L	GYM25RA-J25	●	R				25	50	49.5	0	60	38.6
C5-GYHERM90-M25L	●	R	GYM25LA-D06	●	L				6	12	33.0	0	60	38.6
C5-GYHERM90-M25L	●	R	GYM25LA-D12	●	L	D	2.0		12	24	41.0	0	60	38.6
C5-GYHERM90-M25L	●	R	GYM25LA-D20	●	L				20	40	47.0	0	60	38.6
C5-GYHERM90-M25L	●	R	GYM25LA-E06	●	L				6	12	33.0	0	60	38.6
C5-GYHERM90-M25L	●	R	GYM25LA-E12	●	L	E	2.5		12	24	41.0	0	60	38.6
C5-GYHERM90-M25L	●	R	GYM25LA-E20	●	L				20	40	47.0	0	60	38.6
C5-GYHERM90-M25L	●	R	GYM25LA-F06	●	L				6	12	33.0	0	60	38.6
C5-GYHERM90-M25L	●	R	GYM25LA-F12	●	L	F	3.0		12	24	41.0	0	60	38.6
C5-GYHERM90-M25L	●	R	GYM25LA-F20	●	L				20	40	47.0	0	60	38.6
C5-GYHERM90-M25L	●	R	GYM25LA-G08	●	L				8	16	35.0	0	60	38.6
C5-GYHERM90-M25L	●	R	GYM25LA-G14	●	L	G	4.0		14	28	41.0	0	60	38.6
C5-GYHERM90-M25L	●	R	GYM25LA-G25	●	L				25	50	52.0	0	60	38.6
C5-GYHERM90-M25L	●	R	GYM25LA-H08	●	L				8	16	35.0	0	60	38.6
C5-GYHERM90-M25L	●	R	GYM25LA-H14	●	L	H	5.0		14	28	41.0	0	60	38.6
C5-GYHERM90-M25L	●	R	GYM25LA-H25	●	L				25	50	52.0	0	60	38.6
C5-GYHERM90-M25L	●	R	GYM25LA-J08	●	L				8	16	35.0	0	60	38.6
C5-GYHERM90-M25L	●	R	GYM25LA-J14	●	L	J	6.0		14	28	41.0	0	60	38.6
C5-GYHERM90-M25L	●	R	GYM25LA-J25	●	L				25	50	52.0	0	60	38.6
C5-GYHELM90-M25R	●	L	GYM25RA-D06	●	R				6	12	33.0	0	60	38.6
C5-GYHELM90-M25R	●	L	GYM25RA-D12	●	R	D	2.0		12	24	41.0	0	60	38.6
C5-GYHELM90-M25R	●	L	GYM25RA-D20	●	R				20	40	47.0	0	60	38.6
C5-GYHELM90-M25R	●	L	GYM25RA-E06	●	R				6	12	33.0	0	60	38.6
C5-GYHELM90-M25R	●	L	GYM25RA-E12	●	R	E	2.5		12	24	41.0	0	60	38.6
C5-GYHELM90-M25R	●	L	GYM25RA-E20	●	R				20	40	47.0	0	60	38.6
C5-GYHELM90-M25R	●	L	GYM25RA-F06	●	R				6	12	33.0	0	60	38.6
C5-GYHELM90-M25R	●	L	GYM25RA-F12	●	R	F	3.0		12	24	41.0	0	60	38.6
C5-GYHELM90-M25R	●	L	GYM25RA-F20	●	R				20	40	47.0	0	60	38.6

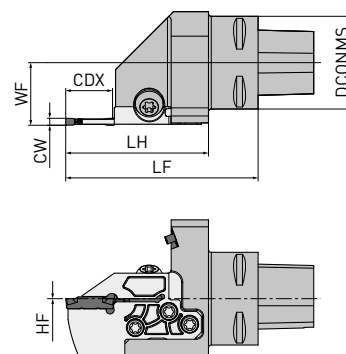
Codice di ordinazione Portautensile	Disponibilità	Direzione	Codice di ordinazione Lama modulare	Disponibilità	Direzione	Dimensione sede	CW	CDX	CUTDIA	WF	HF	LF	LH	
C5-GYHELM90-M25R	●	L	GYM25RA-G08	●	R				8	16	35.0	0	60	38.6
C5-GYHELM90-M25R	●	L	GYM25RA-G14	●	R	G	4.0		14	28	41.0	0	60	38.6
C5-GYHELM90-M25R	●	L	GYM25RA-G25	●	R				25	50	52.0	0	60	38.6
C5-GYHELM90-M25R	●	L	GYM25RA-H08	●	R				8	16	35.0	0	60	38.6
C5-GYHELM90-M25R	●	L	GYM25RA-H14	●	R	H	5.0		14	28	41.0	0	60	38.6
C5-GYHELM90-M25R	●	L	GYM25RA-H25	●	R				25	50	52.0	0	60	38.6
C5-GYHELM90-M25R	●	L	GYM25RA-J08	●	R				8	16	35.0	0	60	38.6
C5-GYHELM90-M25R	●	L	GYM25RA-J14	●	R	J	6.0		14	28	41.0	0	60	38.6
C5-GYHELM90-M25R	●	L	GYM25RA-J25	●	R				25	50	52.0	0	60	38.6
C6-GYHERM90-M25L	●	R	GYM25LA-D06	●	L				6	12	40.0	0	70	46.6
C6-GYHERM90-M25L	●	R	GYM25LA-D12	●	L	D	2.0		12	24	48.0	0	70	46.6
C6-GYHERM90-M25L	●	R	GYM25LA-D20	●	L				20	40	54.0	0	70	46.6
C6-GYHERM90-M25L	●	R	GYM25LA-E06	●	L				6	12	40.0	0	70	46.6
C6-GYHERM90-M25L	●	R	GYM25LA-E12	●	L	E	2.5		12	24	48.0	0	70	46.6
C6-GYHERM90-M25L	●	R	GYM25LA-E20	●	L				20	40	54.0	0	70	46.6
C6-GYHERM90-M25L	●	R	GYM25LA-F06	●	L				6	12	40.0	0	70	46.6
C6-GYHERM90-M25L	●	R	GYM25LA-F12	●	L	F	3.0		12	24	48.0	0	70	46.6
C6-GYHERM90-M25L	●	R	GYM25LA-F20	●	L				20	40	54.0	0	70	46.6
C6-GYHERM90-M25L	●	R	GYM25LA-G08	●	L				8	16	42.0	0	70	46.6
C6-GYHERM90-M25L	●	R	GYM25LA-G14	●	L	G	4.0		14	28	48.0	0	70	46.6
C6-GYHERM90-M25L	●	R	GYM25LA-G25	●	L				25	50	59.0	0	70	46.6
C6-GYHERM90-M25L	●	R	GYM25LA-H08	●	L				8	16	42.0	0	70	46.6
C6-GYHERM90-M25L	●	R	GYM25LA-H14	●	L	H	5.0		14	28	48.0	0	70	46.6
C6-GYHERM90-M25L	●	R	GYM25LA-H25	●	L				25	50	59.0	0	70	46.6
C6-GYHERM90-M25L	●	R	GYM25LA-J08	●	L				8	16	42.0	0	70	46.6
C6-GYHERM90-M25L	●	R	GYM25LA-J14	●	L	J	6.0		14	28	48.0	0	70	46.6
C6-GYHERM90-M25L	●	R	GYM25LA-J25	●	L				25	50	59.0	0	70	46.6
C6-GYHELM90-M25R	●	L	GYM25RA-D06	●	R				6	12	40.0	0	70	46.6
C6-GYHELM90-M25R	●	L	GYM25RA-D12	●	R	D	2.0		12	24	48.0	0	70	46.6
C6-GYHELM90-M25R	●	L	GYM25RA-D20	●	R				20	40	54.0	0	70	46.6
C6-GYHELM90-M25R	●	L	GYM25RA-E06	●	R				6	12	40.0	0	70	46.6
C6-GYHELM90-M25R	●	L	GYM25RA-E12	●	R	E	2.5		12	24	48.0	0	70	46.6
C6-GYHELM90-M25R	●	L	GYM25RA-E20	●	R				20	40	54.0	0	70	46.6
C6-GYHELM90-M25R	●	L	GYM25RA-F06	●	R				6	12	40.0	0	70	46.6
C6-GYHELM90-M25R	●	L	GYM25RA-F12	●	R	F	3.0		12	24	48.0	0	70	46.6
C6-GYHELM90-M25R	●	L	GYM25RA-F20	●	R				20	40	54.0	0	70	46.6
C6-GYHELM90-M25R	●	L	GYM25RA-G08	●	R				8	16	42.0	0	70	46.6
C6-GYHELM90-M25R	●	L	GYM25RA-G14	●	R	G	4.0		14	28	48.0	0	70	46.6
C6-GYHELM90-M25R	●	L	GYM25RA-G25	●	R				25	50	59.0	0	70	46.6
C6-GYHELM90-M25R	●	L	GYM25RA-H08	●	R				8	16	42.0	0	70	46.6
C6-GYHELM90-M25R	●	L	GYM25RA-H14	●	R	H	5.0		14	28	48.0	0	70	46.6
C6-GYHELM90-M25R	●	L	GYM25RA-H25	●	R				25	50	59.0	0	70	46.6
C6-GYHELM90-M25R	●	L	GYM25RA-J08	●	R				8	16	42.0	0	70	46.6
C6-GYHELM90-M25R	●	L	GYM25RA-J14	●	R	J	6.0		14	28	48.0	0	70	46.6
C6-GYHELM90-M25R	●	L	GYM25RA-J25	●	R				25	50	59.0	0	70	46.6

1. Le dimensioni indicate si riferiscono ai valori per inserti standard (rompitruccioli GM). Se sono montati inserti diversi, LF e LH possono variare. Selezionare gli inserti e le condizioni raccomandate dalla "Brochure B140".

# SERIE GY

## SCANALATURA FRONTALE

### PORTAUTENSILE A 00°



Portautensile destro raffigurato.

- Ordinare separatamente le lame ed i portautensili modulari.
- Utilizzare la lama modulare sinistra per il portautensili destro e la lama modulare destra per il portautensili sinistro.

Codice inserto	Disponibilità	Direzione		Dimensione dell'attacco	DCONMS	CW
C4-GYHERM00-M25R	●	R	✓	PSC40	40	2.0-6.35
C4-GYHELM00-M25L	●	L	✓	PSC40	40	2.0-6.35
C5-GYHERM00-M25R	●	R	✓	PSC50	50	2.0-6.35
C5-GYHELM00-M25L	●	L	✓	PSC50	50	2.0-6.35
C6-GYHERM00-M25R	●	R	✓	PSC63	60	2.0-6.35
C6-GYHELM00-M25L	●	L	✓	PSC63	60	2.0-6.35

### DIMENSIONI DEL MONTAGGIO CON LAME MODULARI

Codice di ordinazione Portautensile	Disponibilità	Direzione	Codice di ordinazione Lama modulare	Disponibilità	Direzione	Dimensione sede	CW	DAXN	DAXX	CDX	WF	HF	LF	LH
C4-GYHERM00-M25R	●	R	GYM25RD-D12-040	●	R	D	2.0	40	50	12	27.0	0	77	55.6
C4-GYHERM00-M25R	●	R	GYM25RD-D12-050	●	R			50	60	12	27.0	0	77	55.6
C4-GYHERM00-M25R	●	R	GYM25RD-D12-060	●	R			60	75	12	27.0	0	77	55.6
C4-GYHERM00-M25R	●	R	GYM25RD-D12-075	●	R			75	100	12	27.0	0	77	55.6
C4-GYHERM00-M25R	●	R	GYM25RD-D12-100	●	R			100	150	12	27.0	0	77	55.6
C4-GYHERM00-M25R	●	R	GYM25RD-D12-135	●	R			135	200	12	27.0	0	77	55.6
C4-GYHERM00-M25R	●	R	GYM25RD-D12-180	●	R			180	250	12	27.0	0	77	55.6
C4-GYHERM00-M25R	●	R	GYM25RD-E12-040	●	R			E	2.5	40	50	12	27.0	0
C4-GYHERM00-M25R	●	R	GYM25RD-E12-050	●	R	50	60			12	27.0	0	77	55.6
C4-GYHERM00-M25R	●	R	GYM25RD-E12-060	●	R	60	75			12	27.0	0	77	55.6
C4-GYHERM00-M25R	●	R	GYM25RD-E12-075	●	R	75	100			12	27.0	0	77	55.6
C4-GYHERM00-M25R	●	R	GYM25RD-E12-100	●	R	100	150			12	27.0	0	77	55.6
C4-GYHERM00-M25R	●	R	GYM25RD-E12-135	●	R	135	200			12	27.0	0	77	55.6
C4-GYHERM00-M25R	●	R	GYM25RD-E12-180	●	R	180	250			12	27.0	0	77	55.6

Codice di ordinazione Portautensile	Disponibilità	Direzione	Codice di ordinazione Lama modulare	Disponibilità	Direzione	Dimensione sede	CW	DAXN	DAXX	CDX	WF	HF	LF	LH		
C4-GYHERM00-M25R	●	R	GYM25RD-F12-035	●	R	F	3.0	35	40	12	27.0	0	77	55.6		
C4-GYHERM00-M25R	●	R	GYM25RD-F12-040	●	R			40	50	12	27.0	0	77	55.6		
C4-GYHERM00-M25R	●	R	GYM25RD-F12-050	●	R			50	60	12	27.0	0	77	55.6		
C4-GYHERM00-M25R	●	R	GYM25RD-F12-060	●	R			60	75	12	27.0	0	77	55.6		
C4-GYHERM00-M25R	●	R	GYM25RD-F12-075	●	R			75	100	12	27.0	0	77	55.6		
C4-GYHERM00-M25R	●	R	GYM25RD-F12-100	●	R			100	150	12	27.0	0	77	55.6		
C4-GYHERM00-M25R	●	R	GYM25RD-F12-135	●	R			135	200	12	27.0	0	77	55.6		
C4-GYHERM00-M25R	●	R	GYM25RD-F12-180	●	R			180	250	12	27.0	0	77	55.6		
C4-GYHERM00-M25R	●	R	GYM25RD-F12-225	●	R			225	999	12	27.0	0	77	55.6		
C4-GYHERM00-M25R	●	R	GYM25RD-F20-060	●	R			60	75	20	27.0	0	83	61.6		
C4-GYHERM00-M25R	●	R	GYM25RD-F20-075	●	R			75	100	20	27.0	0	83	61.6		
C4-GYHERM00-M25R	●	R	GYM25RD-F20-100	●	R			100	150	20	27.0	0	83	61.6		
C4-GYHERM00-M25R	●	R	GYM25RD-F20-135	●	R			135	200	20	27.0	0	83	61.6		
C4-GYHERM00-M25R	●	R	GYM25RD-F20-180	●	R			180	250	20	27.0	0	83	61.6		
C4-GYHERM00-M25R	●	R	GYM25RD-F20-225	●	R			225	999	20	27.0	0	83	61.6		
C4-GYHERM00-M25R	●	R	GYM25RD-G14-040	●	R			G	4.0	40	50	14	27.0	0	77	55.6
C4-GYHERM00-M25R	●	R	GYM25RD-G14-050	●	R	50	60			14	27.0	0	77	55.6		
C4-GYHERM00-M25R	●	R	GYM25RD-G14-060	●	R	60	85			14	27.0	0	77	55.6		
C4-GYHERM00-M25R	●	R	GYM25RD-G14-085	●	R	85	125			14	27.0	0	77	55.6		
C4-GYHERM00-M25R	●	R	GYM25RD-G14-125	●	R	125	200			14	27.0	0	77	55.6		
C4-GYHERM00-M25R	●	R	GYM25RD-G14-180	●	R	180	280			14	27.0	0	77	55.6		
C4-GYHERM00-M25R	●	R	GYM25RD-G14-250	●	R	250	999			14	27.0	0	77	55.6		
C4-GYHERM00-M25R	●	R	GYM25RD-G25-060	●	R	60	85			25	27.0	0	88	66.6		
C4-GYHERM00-M25R	●	R	GYM25RD-G25-085	●	R	85	125			25	27.0	0	88	66.6		
C4-GYHERM00-M25R	●	R	GYM25RD-G25-125	●	R	125	200			25	27.0	0	88	66.6		
C4-GYHERM00-M25R	●	R	GYM25RD-G25-180	●	R	180	280			25	27.0	0	88	66.6		
C4-GYHERM00-M25R	●	R	GYM25RD-G25-250	●	R	250	999			25	27.0	0	88	66.6		
C4-GYHERM00-M25R	●	R	GYM25RD-H14-050	●	R	H	5.0			50	60	14	27.0	0	77	55.6
C4-GYHERM00-M25R	●	R	GYM25RD-H14-060	●	R					60	85	14	27.0	0	77	55.6
C4-GYHERM00-M25R	●	R	GYM25RD-H14-085	●	R					85	125	14	27.0	0	77	55.6
C4-GYHERM00-M25R	●	R	GYM25RD-H14-125	●	R					125	200	14	27.0	0	77	55.6
C4-GYHERM00-M25R	●	R	GYM25RD-H14-180	●	R			180	280	14	27.0	0	77	55.6		
C4-GYHERM00-M25R	●	R	GYM25RD-H14-250	●	R			250	999	14	27.0	0	77	55.6		
C4-GYHERM00-M25R	●	R	GYM25RD-H25-060	●	R			60	85	25	27.0	0	88	66.6		
C4-GYHERM00-M25R	●	R	GYM25RD-H25-085	●	R			85	125	25	27.0	0	88	66.6		
C4-GYHERM00-M25R	●	R	GYM25RD-H25-125	●	R			125	200	25	27.0	0	88	66.6		
C4-GYHERM00-M25R	●	R	GYM25RD-H25-180	●	R			180	280	25	27.0	0	88	66.6		
C4-GYHERM00-M25R	●	R	GYM25RD-H25-250	●	R			250	999	25	27.0	0	88	66.6		
C4-GYHERM00-M25R	●	R	GYM25RD-J14-050	●	R			J	6.0	50	70	14	27.0	0	77	55.6
C4-GYHERM00-M25R	●	R	GYM25RD-J14-070	●	R					70	110	14	27.0	0	77	55.6
C4-GYHERM00-M25R	●	R	GYM25RD-J14-110	●	R					110	200	14	27.0	0	77	55.6
C4-GYHERM00-M25R	●	R	GYM25RD-J14-170	●	R					170	280	14	27.0	0	77	55.6
C4-GYHERM00-M25R	●	R	GYM25RD-J14-250	●	R					250	999	14	27.0	0	77	55.6
C4-GYHERM00-M25R	●	R	GYM25RD-J25-070	●	R	70	110			25	27.0	0	88	66.6		
C4-GYHERM00-M25R	●	R	GYM25RD-J25-110	●	R	110	200			25	27.0	0	88	66.6		
C4-GYHERM00-M25R	●	R	GYM25RD-J25-170	●	R	170	280			25	27.0	0	88	66.6		
C4-GYHERM00-M25R	●	R	GYM25RD-J25-250	●	R	250	999			25	27.0	0	88	66.6		
C4-GYHELM00-M25L	●	L	GYM25LD-D12-040	●	L	D	2.0			40	50	12	27.0	0	77	55.6
C4-GYHELM00-M25L	●	L	GYM25LD-D12-050	●	L					50	60	12	27.0	0	77	55.6
C4-GYHELM00-M25L	●	L	GYM25LD-D12-060	●	L					60	75	12	27.0	0	77	55.6
C4-GYHELM00-M25L	●	L	GYM25LD-D12-075	●	L					75	100	12	27.0	0	77	55.6
C4-GYHELM00-M25L	●	L	GYM25LD-D12-100	●	L					100	150	12	27.0	0	77	55.6
C4-GYHELM00-M25L	●	L	GYM25LD-D12-135	●	L					135	200	12	27.0	0	77	55.6
C4-GYHELM00-M25L	●	L	GYM25LD-D12-180	●	L					180	250	12	27.0	0	77	55.6

# SERIE GY

## SCANALATURA FRONTALE

### PORTAUTENSILE A 00°

Codice di ordinazione Portautensile	Disponibilità	Direzione	Codice di ordinazione Lama modulare	Disponibilità	Direzione	Dimensione sede	CW	DAXN	DAXX	CDX	WF	HF	LF	LH
C4-GYHELM00-M25L	●	L	GYM25LD-E12-040	●	L	E	2.5	40	50	12	27.0	0	77	55.6
C4-GYHELM00-M25L	●	L	GYM25LD-E12-050	●	L			50	60	12	27.0	0	77	55.6
C4-GYHELM00-M25L	●	L	GYM25LD-E12-060	●	L			60	75	12	27.0	0	77	55.6
C4-GYHELM00-M25L	●	L	GYM25LD-E12-075	●	L			75	100	12	27.0	0	77	55.6
C4-GYHELM00-M25L	●	L	GYM25LD-E12-100	●	L			100	150	12	27.0	0	77	55.6
C4-GYHELM00-M25L	●	L	GYM25LD-E12-135	●	L			135	200	12	27.0	0	77	55.6
C4-GYHELM00-M25L	●	L	GYM25LD-E12-180	●	L			180	250	12	27.0	0	77	55.6
C4-GYHELM00-M25L	●	L	GYM25LD-F12-035	●	L			35	40	12	27.0	0	77	55.6
C4-GYHELM00-M25L	●	L	GYM25LD-F12-040	●	L			40	50	12	27.0	0	77	55.6
C4-GYHELM00-M25L	●	L	GYM25LD-F12-050	●	L			50	60	12	27.0	0	77	55.6
C4-GYHELM00-M25L	●	L	GYM25LD-F12-060	●	L	60	75	12	27.0	0	77	55.6		
C4-GYHELM00-M25L	●	L	GYM25LD-F12-075	●	L	75	100	12	27.0	0	77	55.6		
C4-GYHELM00-M25L	●	L	GYM25LD-F12-100	●	L	100	150	12	27.0	0	77	55.6		
C4-GYHELM00-M25L	●	L	GYM25LD-F12-135	●	L	135	200	12	27.0	0	77	55.6		
C4-GYHELM00-M25L	●	L	GYM25LD-F12-180	●	L	F	3.0	180	250	12	27.0	0	77	55.6
C4-GYHELM00-M25L	●	L	GYM25LD-F12-225	●	L			225	999	12	27.0	0	77	55.6
C4-GYHELM00-M25L	●	L	GYM25LD-F20-060	●	L			60	75	20	27.0	0	83	61.6
C4-GYHELM00-M25L	●	L	GYM25LD-F20-075	●	L			75	100	20	27.0	0	83	61.6
C4-GYHELM00-M25L	●	L	GYM25LD-F20-100	●	L			100	150	20	27.0	0	83	61.6
C4-GYHELM00-M25L	●	L	GYM25LD-F20-135	●	L			135	200	20	27.0	0	83	61.6
C4-GYHELM00-M25L	●	L	GYM25LD-F20-180	●	L			180	250	20	27.0	0	83	61.6
C4-GYHELM00-M25L	●	L	GYM25LD-F20-225	●	L			225	999	20	27.0	0	83	61.6
C4-GYHELM00-M25L	●	L	GYM25LD-G14-040	●	L			40	50	14	27.0	0	77	55.6
C4-GYHELM00-M25L	●	L	GYM25LD-G14-050	●	L			50	60	14	27.0	0	77	55.6
C4-GYHELM00-M25L	●	L	GYM25LD-G14-060	●	L	60	85	14	27.0	0	77	55.6		
C4-GYHELM00-M25L	●	L	GYM25LD-G14-085	●	L	85	125	14	27.0	0	77	55.6		
C4-GYHELM00-M25L	●	L	GYM25LD-G14-125	●	L	125	200	14	27.0	0	77	55.6		
C4-GYHELM00-M25L	●	L	GYM25LD-G14-180	●	L	G	4.0	180	280	14	27.0	0	77	55.6
C4-GYHELM00-M25L	●	L	GYM25LD-G14-250	●	L			250	999	14	27.0	0	77	55.6
C4-GYHELM00-M25L	●	L	GYM25LD-G25-060	●	L			60	85	25	27.0	0	88	66.6
C4-GYHELM00-M25L	●	L	GYM25LD-G25-085	●	L			85	125	25	27.0	0	88	66.6
C4-GYHELM00-M25L	●	L	GYM25LD-G25-125	●	L			125	200	25	27.0	0	88	66.6
C4-GYHELM00-M25L	●	L	GYM25LD-G25-180	●	L			180	280	25	27.0	0	88	66.6
C4-GYHELM00-M25L	●	L	GYM25LD-G25-250	●	L			250	999	25	27.0	0	88	66.6
C4-GYHELM00-M25L	●	L	GYM25LD-H14-050	●	L			50	60	14	27.0	0	77	55.6
C4-GYHELM00-M25L	●	L	GYM25LD-H14-060	●	L			60	85	14	27.0	0	77	55.6
C4-GYHELM00-M25L	●	L	GYM25LD-H14-085	●	L			85	125	14	27.0	0	77	55.6
C4-GYHELM00-M25L	●	L	GYM25LD-H14-125	●	L	125	200	14	27.0	0	77	55.6		
C4-GYHELM00-M25L	●	L	GYM25LD-H14-180	●	L	180	280	14	27.0	0	77	55.6		
C4-GYHELM00-M25L	●	L	GYM25LD-H14-250	●	L	H	5.0	250	999	14	27.0	0	77	55.6
C4-GYHELM00-M25L	●	L	GYM25LD-H25-060	●	L			60	85	25	27.0	0	88	66.6
C4-GYHELM00-M25L	●	L	GYM25LD-H25-085	●	L			85	125	25	27.0	0	88	66.6
C4-GYHELM00-M25L	●	L	GYM25LD-H25-125	●	L			125	200	25	27.0	0	88	66.6
C4-GYHELM00-M25L	●	L	GYM25LD-H25-180	●	L			180	280	25	27.0	0	88	66.6
C4-GYHELM00-M25L	●	L	GYM25LD-H25-250	●	L			250	999	25	27.0	0	88	66.6

Codice di ordinazione Portautensile	Disponibilità	Direzione	Codice di ordinazione Lama modulare	Disponibilità	Direzione	Dimensione sede	CW	DAXN	DAXX	CDX	WF	HF	LF	LH
C4-GYHELM00-M25L	●	L	GYM25LD-J14-050	●	L	J	6.0	50	70	14	27.0	0	77	55.6
C4-GYHELM00-M25L	●	L	GYM25LD-J14-070	●	L			70	110	14	27.0	0	77	55.6
C4-GYHELM00-M25L	●	L	GYM25LD-J14-110	●	L			110	200	14	27.0	0	77	55.6
C4-GYHELM00-M25L	●	L	GYM25LD-J14-170	●	L			170	280	14	27.0	0	77	55.6
C4-GYHELM00-M25L	●	L	GYM25LD-J14-250	●	L			250	999	14	27.0	0	77	55.6
C4-GYHELM00-M25L	●	L	GYM25LD-J25-070	●	L			70	110	25	27.0	0	88	66.6
C4-GYHELM00-M25L	●	L	GYM25LD-J25-110	●	L			110	200	25	27.0	0	88	66.6
C4-GYHELM00-M25L	●	L	GYM25LD-J25-170	●	L			170	280	25	27.0	0	88	66.6
C4-GYHELM00-M25L	●	L	GYM25LD-J25-250	●	L			250	999	25	27.0	0	88	66.6
C5-GYHERM00-M25R	●	R	GYM25RD-D12-040	●	R			D	2.0	40	50	12	27.0	0
C5-GYHERM00-M25R	●	R	GYM25RD-D12-050	●	R	50	60			12	27.0	0	77	55.6
C5-GYHERM00-M25R	●	R	GYM25RD-D12-060	●	R	60	75			12	27.0	0	77	55.6
C5-GYHERM00-M25R	●	R	GYM25RD-D12-075	●	R	75	100			12	27.0	0	77	55.6
C5-GYHERM00-M25R	●	R	GYM25RD-D12-100	●	R	100	150			12	27.0	0	77	55.6
C5-GYHERM00-M25R	●	R	GYM25RD-D12-135	●	R	135	200			12	27.0	0	77	55.6
C5-GYHERM00-M25R	●	R	GYM25RD-D12-180	●	R	180	250			12	27.0	0	77	55.6
C5-GYHERM00-M25R	●	R	GYM25RD-E12-040	●	R	40	50			12	27.0	0	77	55.6
C5-GYHERM00-M25R	●	R	GYM25RD-E12-050	●	R	50	60			12	27.0	0	77	55.6
C5-GYHERM00-M25R	●	R	GYM25RD-E12-060	●	R	60	75			12	27.0	0	77	55.6
C5-GYHERM00-M25R	●	R	GYM25RD-E12-075	●	R	E	2.5	75	100	12	27.0	0	77	55.6
C5-GYHERM00-M25R	●	R	GYM25RD-E12-100	●	R			100	150	12	27.0	0	77	55.6
C5-GYHERM00-M25R	●	R	GYM25RD-E12-135	●	R			135	200	12	27.0	0	77	55.6
C5-GYHERM00-M25R	●	R	GYM25RD-E12-180	●	R			180	250	12	27.0	0	77	55.6
C5-GYHERM00-M25R	●	R	GYM25RD-F12-035	●	R			35	40	12	27.0	0	77	55.6
C5-GYHERM00-M25R	●	R	GYM25RD-F12-040	●	R			40	50	12	27.0	0	77	55.6
C5-GYHERM00-M25R	●	R	GYM25RD-F12-050	●	R			50	60	12	27.0	0	77	55.6
C5-GYHERM00-M25R	●	R	GYM25RD-F12-060	●	R			60	75	12	27.0	0	77	55.6
C5-GYHERM00-M25R	●	R	GYM25RD-F12-075	●	R			75	100	12	27.0	0	77	55.6
C5-GYHERM00-M25R	●	R	GYM25RD-F12-100	●	R			100	150	12	27.0	0	77	55.6
C5-GYHERM00-M25R	●	R	GYM25RD-F12-135	●	R	135	200	12	27.0	0	77	55.6		
C5-GYHERM00-M25R	●	R	GYM25RD-F12-180	●	R	F	3.0	180	250	12	27.0	0	77	55.6
C5-GYHERM00-M25R	●	R	GYM25RD-F12-225	●	R			225	999	12	27.0	0	77	55.6
C5-GYHERM00-M25R	●	R	GYM25RD-F20-060	●	R			60	75	20	27.0	0	83	61.6
C5-GYHERM00-M25R	●	R	GYM25RD-F20-075	●	R			75	100	20	27.0	0	83	61.6
C5-GYHERM00-M25R	●	R	GYM25RD-F20-100	●	R			100	150	20	27.0	0	83	61.6
C5-GYHERM00-M25R	●	R	GYM25RD-F20-135	●	R			135	200	20	27.0	0	83	61.6
C5-GYHERM00-M25R	●	R	GYM25RD-F20-180	●	R			180	250	20	27.0	0	83	61.6
C5-GYHERM00-M25R	●	R	GYM25RD-F20-225	●	R			225	999	20	27.0	0	83	61.6
C5-GYHERM00-M25R	●	R	GYM25RD-G14-040	●	R			40	50	14	27.0	0	77	55.6
C5-GYHERM00-M25R	●	R	GYM25RD-G14-050	●	R			50	60	14	27.0	0	77	55.6
C5-GYHERM00-M25R	●	R	GYM25RD-G14-060	●	R	60	85	14	27.0	0	77	55.6		
C5-GYHERM00-M25R	●	R	GYM25RD-G14-085	●	R	85	125	14	27.0	0	77	55.6		
C5-GYHERM00-M25R	●	R	GYM25RD-G14-125	●	R	125	200	14	27.0	0	77	55.6		
C5-GYHERM00-M25R	●	R	GYM25RD-G14-180	●	R	G	4.0	180	280	14	27.0	0	77	55.6
C5-GYHERM00-M25R	●	R	GYM25RD-G14-250	●	R			250	999	14	27.0	0	77	55.6
C5-GYHERM00-M25R	●	R	GYM25RD-G25-060	●	R			60	85	25	27.0	0	88	66.6
C5-GYHERM00-M25R	●	R	GYM25RD-G25-085	●	R			85	125	25	27.0	0	88	66.6
C5-GYHERM00-M25R	●	R	GYM25RD-G25-125	●	R			125	200	25	27.0	0	88	66.6
C5-GYHERM00-M25R	●	R	GYM25RD-G25-180	●	R			180	280	25	27.0	0	88	66.6
C5-GYHERM00-M25R	●	R	GYM25RD-G25-250	●	R			250	999	25	27.0	0	88	66.6



# SERIE GY

## SCANALATURA FRONTALE

### PORTAUTENSILE A 00°

Codice di ordinazione Portautensile	Disponibilità	Direzione	Codice di ordinazione Lama modulare	Disponibilità	Direzione	Dimensione sede	CW	DAXN	DAXX	CDX	WF	HF	LF	LH
C5-GYHERM00-M25R	●	R	GYM25RD-H14-050	●	R	H	5.0	50	60	14	27.0	0	77	55.6
C5-GYHERM00-M25R	●	R	GYM25RD-H14-060	●	R			60	85	14	27.0	0	77	55.6
C5-GYHERM00-M25R	●	R	GYM25RD-H14-085	●	R			85	125	14	27.0	0	77	55.6
C5-GYHERM00-M25R	●	R	GYM25RD-H14-125	●	R			125	200	14	27.0	0	77	55.6
C5-GYHERM00-M25R	●	R	GYM25RD-H14-180	●	R			180	280	14	27.0	0	77	55.6
C5-GYHERM00-M25R	●	R	GYM25RD-H14-250	●	R			250	999	14	27.0	0	77	55.6
C5-GYHERM00-M25R	●	R	GYM25RD-H25-060	●	R			60	85	25	27.0	0	88	66.6
C5-GYHERM00-M25R	●	R	GYM25RD-H25-085	●	R			85	125	25	27.0	0	88	66.6
C5-GYHERM00-M25R	●	R	GYM25RD-H25-125	●	R			125	200	25	27.0	0	88	66.6
C5-GYHERM00-M25R	●	R	GYM25RD-H25-180	●	R			180	280	25	27.0	0	88	66.6
C5-GYHERM00-M25R	●	R	GYM25RD-H25-250	●	R			250	999	25	27.0	0	88	66.6
C5-GYHERM00-M25R	●	R	GYM25RD-J14-050	●	R			50	70	14	27.0	0	77	55.6
C5-GYHERM00-M25R	●	R	GYM25RD-J14-070	●	R	70	110	14	27.0	0	77	55.6		
C5-GYHERM00-M25R	●	R	GYM25RD-J14-110	●	R	110	200	14	27.0	0	77	55.6		
C5-GYHERM00-M25R	●	R	GYM25RD-J14-170	●	R	170	280	14	27.0	0	77	55.6		
C5-GYHERM00-M25R	●	R	GYM25RD-J14-250	●	R	250	999	14	27.0	0	77	55.6		
C5-GYHERM00-M25R	●	R	GYM25RD-J25-070	●	R	70	110	25	27.0	0	88	66.6		
C5-GYHERM00-M25R	●	R	GYM25RD-J25-110	●	R	110	200	25	27.0	0	88	66.6		
C5-GYHERM00-M25R	●	R	GYM25RD-J25-170	●	R	170	280	25	27.0	0	88	66.6		
C5-GYHERM00-M25R	●	R	GYM25RD-J25-250	●	R	250	999	25	27.0	0	88	66.6		
C5-GYHELM00-M25L	●	L	GYM25LD-D12-040	●	L	D	2.0	40	50	12	27.0	0	77	55.6
C5-GYHELM00-M25L	●	L	GYM25LD-D12-050	●	L			50	60	12	27.0	0	77	55.6
C5-GYHELM00-M25L	●	L	GYM25LD-D12-060	●	L			60	75	12	27.0	0	77	55.6
C5-GYHELM00-M25L	●	L	GYM25LD-D12-075	●	L			75	100	12	27.0	0	77	55.6
C5-GYHELM00-M25L	●	L	GYM25LD-D12-100	●	L			100	150	12	27.0	0	77	55.6
C5-GYHELM00-M25L	●	L	GYM25LD-D12-135	●	L			135	200	12	27.0	0	77	55.6
C5-GYHELM00-M25L	●	L	GYM25LD-D12-180	●	L			180	250	12	27.0	0	77	55.6
C5-GYHELM00-M25L	●	L	GYM25LD-E12-040	●	L			40	50	12	27.0	0	77	55.6
C5-GYHELM00-M25L	●	L	GYM25LD-E12-050	●	L			50	60	12	27.0	0	77	55.6
C5-GYHELM00-M25L	●	L	GYM25LD-E12-060	●	L			60	75	12	27.0	0	77	55.6
C5-GYHELM00-M25L	●	L	GYM25LD-E12-075	●	L			75	100	12	27.0	0	77	55.6
C5-GYHELM00-M25L	●	L	GYM25LD-E12-100	●	L			100	150	12	27.0	0	77	55.6
C5-GYHELM00-M25L	●	L	GYM25LD-E12-135	●	L	135	200	12	27.0	0	77	55.6		
C5-GYHELM00-M25L	●	L	GYM25LD-E12-180	●	L	180	250	12	27.0	0	77	55.6		

Codice di ordinazione Portautensile	Disponibilità	Direzione	Codice di ordinazione Lama modulare	Disponibilità	Direzione	Dimensione sede	CW	DAXN	DAXX	CDX	WF	HF	LF	LH		
C5-GYHELM00-M25L	●	L	GYM25LD-F12-035	●	L	F	3.0	35	40	12	27.0	0	77	55.6		
C5-GYHELM00-M25L	●	L	GYM25LD-F12-040	●	L			40	50	12	27.0	0	77	55.6		
C5-GYHELM00-M25L	●	L	GYM25LD-F12-050	●	L			50	60	12	27.0	0	77	55.6		
C5-GYHELM00-M25L	●	L	GYM25LD-F12-060	●	L			60	75	12	27.0	0	77	55.6		
C5-GYHELM00-M25L	●	L	GYM25LD-F12-075	●	L			75	100	12	27.0	0	77	55.6		
C5-GYHELM00-M25L	●	L	GYM25LD-F12-100	●	L			100	150	12	27.0	0	77	55.6		
C5-GYHELM00-M25L	●	L	GYM25LD-F12-135	●	L			135	200	12	27.0	0	77	55.6		
C5-GYHELM00-M25L	●	L	GYM25LD-F12-180	●	L			180	250	12	27.0	0	77	55.6		
C5-GYHELM00-M25L	●	L	GYM25LD-F12-225	●	L			225	999	12	27.0	0	77	55.6		
C5-GYHELM00-M25L	●	L	GYM25LD-F20-060	●	L			60	75	20	27.0	0	83	61.6		
C5-GYHELM00-M25L	●	L	GYM25LD-F20-075	●	L			75	100	20	27.0	0	83	61.6		
C5-GYHELM00-M25L	●	L	GYM25LD-F20-100	●	L			100	150	20	27.0	0	83	61.6		
C5-GYHELM00-M25L	●	L	GYM25LD-F20-135	●	L			135	200	20	27.0	0	83	61.6		
C5-GYHELM00-M25L	●	L	GYM25LD-F20-180	●	L			180	250	20	27.0	0	83	61.6		
C5-GYHELM00-M25L	●	L	GYM25LD-F20-225	●	L			225	999	20	27.0	0	83	61.6		
C5-GYHELM00-M25L	●	L	GYM25LD-G14-040	●	L			G	4.0	40	50	14	27.0	0	77	55.6
C5-GYHELM00-M25L	●	L	GYM25LD-G14-050	●	L	50	60			14	27.0	0	77	55.6		
C5-GYHELM00-M25L	●	L	GYM25LD-G14-060	●	L	60	85			14	27.0	0	77	55.6		
C5-GYHELM00-M25L	●	L	GYM25LD-G14-085	●	L	85	125			14	27.0	0	77	55.6		
C5-GYHELM00-M25L	●	L	GYM25LD-G14-125	●	L	125	200			14	27.0	0	77	55.6		
C5-GYHELM00-M25L	●	L	GYM25LD-G14-180	●	L	180	280			14	27.0	0	77	55.6		
C5-GYHELM00-M25L	●	L	GYM25LD-G14-250	●	L	250	999			14	27.0	0	77	55.6		
C5-GYHELM00-M25L	●	L	GYM25LD-G25-060	●	L	60	85			25	27.0	0	88	66.6		
C5-GYHELM00-M25L	●	L	GYM25LD-G25-085	●	L	85	125			25	27.0	0	88	66.6		
C5-GYHELM00-M25L	●	L	GYM25LD-G25-125	●	L	125	200			25	27.0	0	88	66.6		
C5-GYHELM00-M25L	●	L	GYM25LD-G25-180	●	L	180	280			25	27.0	0	88	66.6		
C5-GYHELM00-M25L	●	L	GYM25LD-G25-250	●	L	250	999			25	27.0	0	88	66.6		
C5-GYHELM00-M25L	●	L	GYM25LD-H14-050	●	L	H	5.0			50	60	14	27.0	0	77	55.6
C5-GYHELM00-M25L	●	L	GYM25LD-H14-060	●	L					60	85	14	27.0	0	77	55.6
C5-GYHELM00-M25L	●	L	GYM25LD-H14-085	●	L					85	125	14	27.0	0	77	55.6
C5-GYHELM00-M25L	●	L	GYM25LD-H14-125	●	L					125	200	14	27.0	0	77	55.6
C5-GYHELM00-M25L	●	L	GYM25LD-H14-180	●	L			180	280	14	27.0	0	77	55.6		
C5-GYHELM00-M25L	●	L	GYM25LD-H14-250	●	L			250	999	14	27.0	0	77	55.6		
C5-GYHELM00-M25L	●	L	GYM25LD-H25-060	●	L			60	85	25	27.0	0	88	66.6		
C5-GYHELM00-M25L	●	L	GYM25LD-H25-085	●	L			85	125	25	27.0	0	88	66.6		
C5-GYHELM00-M25L	●	L	GYM25LD-H25-125	●	L			125	200	25	27.0	0	88	66.6		
C5-GYHELM00-M25L	●	L	GYM25LD-H25-180	●	L			180	280	25	27.0	0	88	66.6		
C5-GYHELM00-M25L	●	L	GYM25LD-H25-250	●	L			250	999	25	27.0	0	88	66.6		
C5-GYHELM00-M25L	●	L	GYM25LD-J14-050	●	L			J	6.0	50	70	14	27.0	0	77	55.6
C5-GYHELM00-M25L	●	L	GYM25LD-J14-070	●	L					70	110	14	27.0	0	77	55.6
C5-GYHELM00-M25L	●	L	GYM25LD-J14-110	●	L					110	200	14	27.0	0	77	55.6
C5-GYHELM00-M25L	●	L	GYM25LD-J14-170	●	L					170	280	14	27.0	0	77	55.6
C5-GYHELM00-M25L	●	L	GYM25LD-J14-250	●	L					250	999	14	27.0	0	77	55.6
C5-GYHELM00-M25L	●	L	GYM25LD-J25-070	●	L	70	110			25	27.0	0	88	66.6		
C5-GYHELM00-M25L	●	L	GYM25LD-J25-110	●	L	110	200			25	27.0	0	88	66.6		
C5-GYHELM00-M25L	●	L	GYM25LD-J25-170	●	L	170	280			25	27.0	0	88	66.6		
C5-GYHELM00-M25L	●	L	GYM25LD-J25-250	●	L	250	999			25	27.0	0	88	66.6		
C6-GYHERM00-M25R	●	R	GYM25RD-D12-040	●	R	D	2.0			40	50	12	27.0	0	79	55.6
C6-GYHERM00-M25R	●	R	GYM25RD-D12-050	●	R					50	60	12	27.0	0	79	55.6
C6-GYHERM00-M25R	●	R	GYM25RD-D12-060	●	R					60	75	12	27.0	0	79	55.6
C6-GYHERM00-M25R	●	R	GYM25RD-D12-075	●	R					75	100	12	27.0	0	79	55.6
C6-GYHERM00-M25R	●	R	GYM25RD-D12-100	●	R					100	150	12	27.0	0	79	55.6
C6-GYHERM00-M25R	●	R	GYM25RD-D12-135	●	R					135	200	12	27.0	0	79	55.6
C6-GYHERM00-M25R	●	R	GYM25RD-D12-180	●	R					180	250	12	27.0	0	79	55.6

# SERIE GY

## SCANALATURA FRONTALE

### PORTAUTENSILE A 00°

Codice di ordinazione Portautensile	Disponibilità	Direzione	Codice di ordinazione Lama modulare	Disponibilità	Direzione	Dimensione sede	CW	DAXN	DAXX	CDX	WF	HF	LF	LH		
C6-GYHERM00-M25R	●	R	GYM25RD-E12-040	●	R	E	2.5	40	50	12	27.0	0	79	55.6		
C6-GYHERM00-M25R	●	R	GYM25RD-E12-050	●	R			50	60	12	27.0	0	79	55.6		
C6-GYHERM00-M25R	●	R	GYM25RD-E12-060	●	R			60	75	12	27.0	0	79	55.6		
C6-GYHERM00-M25R	●	R	GYM25RD-E12-075	●	R			75	100	12	27.0	0	79	55.6		
C6-GYHERM00-M25R	●	R	GYM25RD-E12-100	●	R			100	150	12	27.0	0	79	55.6		
C6-GYHERM00-M25R	●	R	GYM25RD-E12-135	●	R			135	200	12	27.0	0	79	55.6		
C6-GYHERM00-M25R	●	R	GYM25RD-E12-180	●	R			180	250	12	27.0	0	79	55.6		
C6-GYHERM00-M25R	●	R	GYM25RD-F12-035	●	R			35	40	12	27.0	0	79	55.6		
C6-GYHERM00-M25R	●	R	GYM25RD-F12-040	●	R			40	50	12	27.0	0	79	55.6		
C6-GYHERM00-M25R	●	R	GYM25RD-F12-050	●	R			50	60	12	27.0	0	79	55.6		
C6-GYHERM00-M25R	●	R	GYM25RD-F12-060	●	R			60	75	12	27.0	0	79	55.6		
C6-GYHERM00-M25R	●	R	GYM25RD-F12-075	●	R			75	100	12	27.0	0	79	55.6		
C6-GYHERM00-M25R	●	R	GYM25RD-F12-100	●	R	100	150	12	27.0	0	79	55.6				
C6-GYHERM00-M25R	●	R	GYM25RD-F12-135	●	R	135	200	12	27.0	0	79	55.6				
C6-GYHERM00-M25R	●	R	GYM25RD-F12-180	●	R	F	3.0	180	250	12	27.0	0	79	55.6		
C6-GYHERM00-M25R	●	R	GYM25RD-F12-225	●	R			225	999	12	27.0	0	79	55.6		
C6-GYHERM00-M25R	●	R	GYM25RD-F20-060	●	R			60	75	20	27.0	0	85	61.6		
C6-GYHERM00-M25R	●	R	GYM25RD-F20-075	●	R			75	100	20	27.0	0	85	61.6		
C6-GYHERM00-M25R	●	R	GYM25RD-F20-100	●	R			100	150	20	27.0	0	85	61.6		
C6-GYHERM00-M25R	●	R	GYM25RD-F20-135	●	R			135	200	20	27.0	0	85	61.6		
C6-GYHERM00-M25R	●	R	GYM25RD-F20-180	●	R			180	250	20	27.0	0	85	61.6		
C6-GYHERM00-M25R	●	R	GYM25RD-F20-225	●	R			225	999	20	27.0	0	85	61.6		
C6-GYHERM00-M25R	●	R	GYM25RD-G14-040	●	R			G	4.0	40	50	14	27.0	0	79	55.6
C6-GYHERM00-M25R	●	R	GYM25RD-G14-050	●	R					50	60	14	27.0	0	79	55.6
C6-GYHERM00-M25R	●	R	GYM25RD-G14-060	●	R					60	85	14	27.0	0	79	55.6
C6-GYHERM00-M25R	●	R	GYM25RD-G14-085	●	R					85	125	14	27.0	0	79	55.6
C6-GYHERM00-M25R	●	R	GYM25RD-G14-125	●	R	125	200			14	27.0	0	79	55.6		
C6-GYHERM00-M25R	●	R	GYM25RD-G14-180	●	R	180	280			14	27.0	0	79	55.6		
C6-GYHERM00-M25R	●	R	GYM25RD-G14-250	●	R	250	999			14	27.0	0	79	55.6		
C6-GYHERM00-M25R	●	R	GYM25RD-G25-060	●	R	60	85			25	27.0	0	90	66.6		
C6-GYHERM00-M25R	●	R	GYM25RD-G25-085	●	R	85	125			25	27.0	0	90	66.6		
C6-GYHERM00-M25R	●	R	GYM25RD-G25-125	●	R	125	200			25	27.0	0	90	66.6		
C6-GYHERM00-M25R	●	R	GYM25RD-G25-180	●	R	180	280			25	27.0	0	90	66.6		
C6-GYHERM00-M25R	●	R	GYM25RD-G25-250	●	R	250	999			25	27.0	0	90	66.6		
C6-GYHERM00-M25R	●	R	GYM25RD-H14-050	●	R	H	5.0	50	60	14	27.0	0	79	55.6		
C6-GYHERM00-M25R	●	R	GYM25RD-H14-060	●	R			60	85	14	27.0	0	79	55.6		
C6-GYHERM00-M25R	●	R	GYM25RD-H14-085	●	R			85	125	14	27.0	0	79	55.6		
C6-GYHERM00-M25R	●	R	GYM25RD-H14-125	●	R			125	200	14	27.0	0	79	55.6		
C6-GYHERM00-M25R	●	R	GYM25RD-H14-180	●	R			180	280	14	27.0	0	79	55.6		
C6-GYHERM00-M25R	●	R	GYM25RD-H14-250	●	R			250	999	14	27.0	0	79	55.6		
C6-GYHERM00-M25R	●	R	GYM25RD-H25-060	●	R			60	85	25	27.0	0	90	66.6		
C6-GYHERM00-M25R	●	R	GYM25RD-H25-085	●	R			85	125	25	27.0	0	90	66.6		
C6-GYHERM00-M25R	●	R	GYM25RD-H25-125	●	R			125	200	25	27.0	0	90	66.6		
C6-GYHERM00-M25R	●	R	GYM25RD-H25-180	●	R			180	280	25	27.0	0	90	66.6		
C6-GYHERM00-M25R	●	R	GYM25RD-H25-250	●	R			250	999	25	27.0	0	90	66.6		

Codice di ordinazione Portautensile	Disponibilità	Direzione	Codice di ordinazione Lama modulare	Disponibilità	Direzione	Dimensione sede	CW	DAXN	DAXX	CDX	WF	HF	LF	LH
C6-GYHERM00-M25R	●	R	GYM25RD-J14-050	●	R	J	6.0	50	70	14	27.0	0	79	55.6
C6-GYHERM00-M25R	●	R	GYM25RD-J14-070	●	R			70	110	14	27.0	0	79	55.6
C6-GYHERM00-M25R	●	R	GYM25RD-J14-110	●	R			110	200	14	27.0	0	79	55.6
C6-GYHERM00-M25R	●	R	GYM25RD-J14-170	●	R			170	280	14	27.0	0	79	55.6
C6-GYHERM00-M25R	●	R	GYM25RD-J14-250	●	R			250	999	14	27.0	0	79	55.6
C6-GYHERM00-M25R	●	R	GYM25RD-J25-070	●	R			70	110	25	27.0	0	90	66.6
C6-GYHERM00-M25R	●	R	GYM25RD-J25-110	●	R			110	200	25	27.0	0	90	66.6
C6-GYHERM00-M25R	●	R	GYM25RD-J25-170	●	R			170	280	25	27.0	0	90	66.6
C6-GYHERM00-M25R	●	R	GYM25RD-J25-250	●	R			250	999	25	27.0	0	90	66.6
C6-GYHELM00-M25L	●	L	GYM25LD-D12-040	●	L			D	2.0	40	50	12	27.0	0
C6-GYHELM00-M25L	●	L	GYM25LD-D12-050	●	L	50	60			12	27.0	0	79	55.6
C6-GYHELM00-M25L	●	L	GYM25LD-D12-060	●	L	60	75			12	27.0	0	79	55.6
C6-GYHELM00-M25L	●	L	GYM25LD-D12-075	●	L	75	100			12	27.0	0	79	55.6
C6-GYHELM00-M25L	●	L	GYM25LD-D12-100	●	L	100	150			12	27.0	0	79	55.6
C6-GYHELM00-M25L	●	L	GYM25LD-D12-135	●	L	135	200			12	27.0	0	79	55.6
C6-GYHELM00-M25L	●	L	GYM25LD-D12-180	●	L	180	250			12	27.0	0	79	55.6
C6-GYHELM00-M25L	●	L	GYM25LD-E12-040	●	L	40	50			12	27.0	0	79	55.6
C6-GYHELM00-M25L	●	L	GYM25LD-E12-050	●	L	50	60			12	27.0	0	79	55.6
C6-GYHELM00-M25L	●	L	GYM25LD-E12-060	●	L	60	75			12	27.0	0	79	55.6
C6-GYHELM00-M25L	●	L	GYM25LD-E12-075	●	L	E	2.5	75	100	12	27.0	0	79	55.6
C6-GYHELM00-M25L	●	L	GYM25LD-E12-100	●	L			100	150	12	27.0	0	79	55.6
C6-GYHELM00-M25L	●	L	GYM25LD-E12-135	●	L			135	200	12	27.0	0	79	55.6
C6-GYHELM00-M25L	●	L	GYM25LD-E12-180	●	L			180	250	12	27.0	0	79	55.6
C6-GYHELM00-M25L	●	L	GYM25LD-F12-035	●	L			35	40	12	27.0	0	79	55.6
C6-GYHELM00-M25L	●	L	GYM25LD-F12-040	●	L			40	50	12	27.0	0	79	55.6
C6-GYHELM00-M25L	●	L	GYM25LD-F12-050	●	L			50	60	12	27.0	0	79	55.6
C6-GYHELM00-M25L	●	L	GYM25LD-F12-060	●	L			60	75	12	27.0	0	79	55.6
C6-GYHELM00-M25L	●	L	GYM25LD-F12-075	●	L			75	100	12	27.0	0	79	55.6
C6-GYHELM00-M25L	●	L	GYM25LD-F12-100	●	L			100	150	12	27.0	0	79	55.6
C6-GYHELM00-M25L	●	L	GYM25LD-F12-135	●	L	F	3.0	135	200	12	27.0	0	79	55.6
C6-GYHELM00-M25L	●	L	GYM25LD-F12-180	●	L			180	250	12	27.0	0	79	55.6
C6-GYHELM00-M25L	●	L	GYM25LD-F12-225	●	L			225	999	12	27.0	0	79	55.6
C6-GYHELM00-M25L	●	L	GYM25LD-F20-060	●	L			60	75	20	27.0	0	85	61.6
C6-GYHELM00-M25L	●	L	GYM25LD-F20-075	●	L			75	100	20	27.0	0	85	61.6
C6-GYHELM00-M25L	●	L	GYM25LD-F20-100	●	L			100	150	20	27.0	0	85	61.6
C6-GYHELM00-M25L	●	L	GYM25LD-F20-135	●	L			135	200	20	27.0	0	85	61.6
C6-GYHELM00-M25L	●	L	GYM25LD-F20-180	●	L			180	250	20	27.0	0	85	61.6
C6-GYHELM00-M25L	●	L	GYM25LD-F20-225	●	L			225	999	20	27.0	0	85	61.6
C6-GYHELM00-M25L	●	L	GYM25LD-G14-040	●	L			G	4.0	40	50	14	27.0	0
C6-GYHELM00-M25L	●	L	GYM25LD-G14-050	●	L	50	60			14	27.0	0	79	55.6
C6-GYHELM00-M25L	●	L	GYM25LD-G14-060	●	L	60	85			14	27.0	0	79	55.6
C6-GYHELM00-M25L	●	L	GYM25LD-G14-085	●	L	85	125			14	27.0	0	79	55.6
C6-GYHELM00-M25L	●	L	GYM25LD-G14-125	●	L	125	200			14	27.0	0	79	55.6
C6-GYHELM00-M25L	●	L	GYM25LD-G14-180	●	L	180	280			14	27.0	0	79	55.6
C6-GYHELM00-M25L	●	L	GYM25LD-G14-250	●	L	250	999			14	27.0	0	79	55.6
C6-GYHELM00-M25L	●	L	GYM25LD-G25-060	●	L	60	85			25	27.0	0	90	66.6
C6-GYHELM00-M25L	●	L	GYM25LD-G25-085	●	L	85	125			25	27.0	0	90	66.6
C6-GYHELM00-M25L	●	L	GYM25LD-G25-125	●	L	125	200			25	27.0	0	90	66.6
C6-GYHELM00-M25L	●	L	GYM25LD-G25-180	●	L	180	280	25	27.0	0	90	66.6		
C6-GYHELM00-M25L	●	L	GYM25LD-G25-250	●	L	250	999	25	27.0	0	90	66.6		

# SERIE GY

## SCANALATURA FRONTALE

### PORTAUTENSILE A 00°

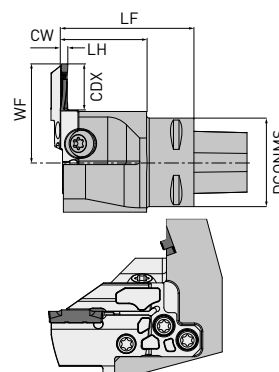
Codice di ordinazione Portautensile	Disponibilità	Direzione	Codice di ordinazione Lama modulare	Disponibilità	Direzione	Dimensione sede	CW	DAXN	DAXX	CDX	WF	HF	LF	LH
C6-GYHELM00-M25L	●	L	GYM25LD-H14-050	●	L	H	5.0	50	60	14	27.0	0	79	55.6
C6-GYHELM00-M25L	●	L	GYM25LD-H14-060	●	L			60	85	14	27.0	0	79	55.6
C6-GYHELM00-M25L	●	L	GYM25LD-H14-085	●	L			85	125	14	27.0	0	79	55.6
C6-GYHELM00-M25L	●	L	GYM25LD-H14-125	●	L			125	200	14	27.0	0	79	55.6
C6-GYHELM00-M25L	●	L	GYM25LD-H14-180	●	L			180	280	14	27.0	0	79	55.6
C6-GYHELM00-M25L	●	L	GYM25LD-H14-250	●	L			250	999	14	27.0	0	79	55.6
C6-GYHELM00-M25L	●	L	GYM25LD-H25-060	●	L			60	85	25	27.0	0	90	66.6
C6-GYHELM00-M25L	●	L	GYM25LD-H25-085	●	L			85	125	25	27.0	0	90	66.6
C6-GYHELM00-M25L	●	L	GYM25LD-H25-125	●	L			125	200	25	27.0	0	90	66.6
C6-GYHELM00-M25L	●	L	GYM25LD-H25-180	●	L			180	280	25	27.0	0	90	66.6
C6-GYHELM00-M25L	●	L	GYM25LD-H25-250	●	L	250	999	25	27.0	0	90	66.6		
C6-GYHELM00-M25L	●	L	GYM25LD-J14-050	●	L	J	6.0	50	70	14	27.0	0	79	55.6
C6-GYHELM00-M25L	●	L	GYM25LD-J14-070	●	L			70	110	14	27.0	0	79	55.6
C6-GYHELM00-M25L	●	L	GYM25LD-J14-110	●	L			110	200	14	27.0	0	79	55.6
C6-GYHELM00-M25L	●	L	GYM25LD-J14-170	●	L			170	280	14	27.0	0	79	55.6
C6-GYHELM00-M25L	●	L	GYM25LD-J14-250	●	L			250	999	14	27.0	0	79	55.6
C6-GYHELM00-M25L	●	L	GYM25LD-J25-070	●	L			70	110	25	27.0	0	90	66.6
C6-GYHELM00-M25L	●	L	GYM25LD-J25-110	●	L			110	200	25	27.0	0	90	66.6
C6-GYHELM00-M25L	●	L	GYM25LD-J25-170	●	L			170	280	25	27.0	0	90	66.6
C6-GYHELM00-M25L	●	L	GYM25LD-J25-250	●	L			250	999	25	27.0	0	90	66.6

1. Le dimensioni indicate si riferiscono ai valori per inserti standard (rompitruccioli GM). Se sono montati inserti diversi, LF e LH possono variare. Selezionare gli inserti e le condizioni raccomandate dalla "Brochure B140".

# SERIE GY

## SCANALATURA FRONTALE

### PORTAUTENSILE A 90°



Portautensile destro raffigurato.

- Ordinare separatamente le lame ed i portautensili modulari.
- Utilizzare la lama modulare sinistra per il portautensili destro e la lama modulare destra per il portautensili sinistro.

Codice inserto	Disponibilità	Direzione		Dimensione dell'attacco	DCONMS	CW
C4-GYHERM00-M25R	●	R	✓	PSC40	40	2.0-6.35
C4-GYHELM00-M25L	●	L	✓	PSC40	40	2.0-6.35
C5-GYHERM00-M25R	●	R	✓	PSC50	50	2.0-6.35
C5-GYHELM00-M25L	●	L	✓	PSC50	50	2.0-6.35
C6-GYHERM00-M25R	●	R	✓	PSC63	60	2.0-6.35
C6-GYHELM00-M25L	●	L	✓	PSC63	60	2.0-6.35

### DIMENSIONI DEL MONTAGGIO CON LAME MODULARI

Codice di ordinazione Portautensile	Disponibilità	Direzione	Codice di ordinazione Lama modulare	Disponibilità	Direzione	Dimensione sede	CW	DAXN	DAXX	CDX	WF	HF	LF	LH
C4-GYHERM90-M25L	●	R	GYM25LD-D12-040	●	L	D	2.0	40	50	12	38.5	0	60	38.6
C4-GYHERM90-M25L	●	R	GYM25LD-D12-050	●	L			50	60	12	38.5	0	60	38.6
C4-GYHERM90-M25L	●	R	GYM25LD-D12-060	●	L			60	75	12	38.5	0	60	38.6
C4-GYHERM90-M25L	●	R	GYM25LD-D12-075	●	L			75	100	12	38.5	0	60	38.6
C4-GYHERM90-M25L	●	R	GYM25LD-D12-100	●	L			100	150	12	38.5	0	60	38.6
C4-GYHERM90-M25L	●	R	GYM25LD-D12-135	●	L			135	200	12	38.5	0	60	38.6
C4-GYHERM90-M25L	●	R	GYM25LD-D12-180	●	L			180	250	12	38.5	0	60	38.6
C4-GYHERM90-M25L	●	R	GYM25LD-E12-040	●	L	E	2.5	40	50	12	38.5	0	60	38.6
C4-GYHERM90-M25L	●	R	GYM25LD-E12-050	●	L			50	60	12	38.5	0	60	38.6
C4-GYHERM90-M25L	●	R	GYM25LD-E12-060	●	L			60	75	12	38.5	0	60	38.6
C4-GYHERM90-M25L	●	R	GYM25LD-E12-075	●	L			75	100	12	38.5	0	60	38.6
C4-GYHERM90-M25L	●	R	GYM25LD-E12-100	●	L			100	150	12	38.5	0	60	38.6
C4-GYHERM90-M25L	●	R	GYM25LD-E12-135	●	L			135	200	12	38.5	0	60	38.6
C4-GYHERM90-M25L	●	R	GYM25LD-E12-180	●	L			180	250	12	38.5	0	60	38.6

# SERIE GY

## SCANALATURA FRONTALE

### PORTAUTENSILE A 90°

Codice di ordinazione Portautensile	Disponibilità	Direzione	Codice di ordinazione Lama modulare	Disponibilità	Direzione	Dimensione sede	CW	DAXN	DAXX	CDX	WF	HF	LF	LH		
C4-GYHERM90-M25L	●	R	GYM25LD-F12-035	●	L	F	3.0	35	40	12	38.5	0	60	38.6		
C4-GYHERM90-M25L	●	R	GYM25LD-F12-040	●	L			40	50	12	38.5	0	60	38.6		
C4-GYHERM90-M25L	●	R	GYM25LD-F12-050	●	L			50	60	12	38.5	0	60	38.6		
C4-GYHERM90-M25L	●	R	GYM25LD-F12-060	●	L			60	75	12	38.5	0	60	38.6		
C4-GYHERM90-M25L	●	R	GYM25LD-F12-075	●	L			75	100	12	38.5	0	60	38.6		
C4-GYHERM90-M25L	●	R	GYM25LD-F12-100	●	L			100	150	12	38.5	0	60	38.6		
C4-GYHERM90-M25L	●	R	GYM25LD-F12-135	●	L			135	200	12	38.5	0	60	38.6		
C4-GYHERM90-M25L	●	R	GYM25LD-F12-180	●	L			180	250	12	38.5	0	60	38.6		
C4-GYHERM90-M25L	●	R	GYM25LD-F12-225	●	L			225	999	12	38.5	0	60	38.6		
C4-GYHERM90-M25L	●	R	GYM25LD-F20-060	●	L			60	75	20	44.5	0	60	38.6		
C4-GYHERM90-M25L	●	R	GYM25LD-F20-075	●	L			75	100	20	44.5	0	60	38.6		
C4-GYHERM90-M25L	●	R	GYM25LD-F20-100	●	L			100	150	20	44.5	0	60	38.6		
C4-GYHERM90-M25L	●	R	GYM25LD-F20-135	●	L			135	200	20	44.5	0	60	38.6		
C4-GYHERM90-M25L	●	R	GYM25LD-F20-180	●	L			180	250	20	44.5	0	60	38.6		
C4-GYHERM90-M25L	●	R	GYM25LD-F20-225	●	L			225	999	20	44.5	0	60	38.6		
C4-GYHERM90-M25L	●	R	GYM25LD-G14-040	●	L			G	4.0	40	50	14	38.5	0	60	38.6
C4-GYHERM90-M25L	●	R	GYM25LD-G14-050	●	L	50	60			14	38.5	0	60	38.6		
C4-GYHERM90-M25L	●	R	GYM25LD-G14-060	●	L	60	85			14	38.5	0	60	38.6		
C4-GYHERM90-M25L	●	R	GYM25LD-G14-085	●	L	85	125			14	38.5	0	60	38.6		
C4-GYHERM90-M25L	●	R	GYM25LD-G14-125	●	L	125	200			14	38.5	0	60	38.6		
C4-GYHERM90-M25L	●	R	GYM25LD-G14-180	●	L	180	280			14	38.5	0	60	38.6		
C4-GYHERM90-M25L	●	R	GYM25LD-G14-250	●	L	250	999			14	38.5	0	60	38.6		
C4-GYHERM90-M25L	●	R	GYM25LD-G25-060	●	L	60	85			25	49.5	0	60	38.6		
C4-GYHERM90-M25L	●	R	GYM25LD-G25-085	●	L	85	125			25	49.5	0	60	38.6		
C4-GYHERM90-M25L	●	R	GYM25LD-G25-125	●	L	125	200			25	49.5	0	60	38.6		
C4-GYHERM90-M25L	●	R	GYM25LD-G25-180	●	L	180	280			25	49.5	0	60	38.6		
C4-GYHERM90-M25L	●	R	GYM25LD-G25-250	●	L	250	999			25	49.5	0	60	38.6		
C4-GYHERM90-M25L	●	R	GYM25LD-H14-050	●	L	H	5.0			50	60	14	38.5	0	60	38.6
C4-GYHERM90-M25L	●	R	GYM25LD-H14-060	●	L					60	85	14	38.5	0	60	38.6
C4-GYHERM90-M25L	●	R	GYM25LD-H14-085	●	L					85	125	14	38.5	0	60	38.6
C4-GYHERM90-M25L	●	R	GYM25LD-H14-125	●	L					125	200	14	38.5	0	60	38.6
C4-GYHERM90-M25L	●	R	GYM25LD-H14-180	●	L			180	280	14	38.5	0	60	38.6		
C4-GYHERM90-M25L	●	R	GYM25LD-H14-250	●	L			250	999	14	38.5	0	60	38.6		
C4-GYHERM90-M25L	●	R	GYM25LD-H25-060	●	L			60	85	25	49.5	0	60	38.6		
C4-GYHERM90-M25L	●	R	GYM25LD-H25-085	●	L			85	125	25	49.5	0	60	38.6		
C4-GYHERM90-M25L	●	R	GYM25LD-H25-125	●	L			125	200	25	49.5	0	60	38.6		
C4-GYHERM90-M25L	●	R	GYM25LD-H25-180	●	L			180	280	25	49.5	0	60	38.6		
C4-GYHERM90-M25L	●	R	GYM25LD-H25-250	●	L			250	999	25	49.5	0	60	38.6		
C4-GYHERM90-M25L	●	R	GYM25LD-J14-050	●	L			J	6.0	50	70	14	38.5	0	60	38.6
C4-GYHERM90-M25L	●	R	GYM25LD-J14-070	●	L					70	110	14	38.5	0	60	38.6
C4-GYHERM90-M25L	●	R	GYM25LD-J14-110	●	L					110	200	14	38.5	0	60	38.6
C4-GYHERM90-M25L	●	R	GYM25LD-J14-170	●	L					170	280	14	38.5	0	60	38.6
C4-GYHERM90-M25L	●	R	GYM25LD-J14-250	●	L					250	999	14	38.5	0	60	38.6
C4-GYHERM90-M25L	●	R	GYM25LD-J25-070	●	L	70	110			25	49.5	0	60	38.6		
C4-GYHERM90-M25L	●	R	GYM25LD-J25-110	●	L	110	200			25	49.5	0	60	38.6		
C4-GYHERM90-M25L	●	R	GYM25LD-J25-170	●	L	170	280			25	49.5	0	60	38.6		
C4-GYHERM90-M25L	●	R	GYM25LD-J25-250	●	L	250	999			25	49.5	0	60	38.6		



Codice di ordinazione Portautensile	Disponibilità	Direzione	Codice di ordinazione Lama modulare	Disponibilità	Direzione	Dimensione sede	CW	DAXN	DAXX	CDX	WF	HF	LF	LH		
C4-GYHELM90-M25R	●	L	GYM25RD-D12-040	●	R	D	2.0	40	50	12	38.5	0	60	38.6		
C4-GYHELM90-M25R	●	L	GYM25RD-D12-050	●	R			50	60	12	38.5	0	60	38.6		
C4-GYHELM90-M25R	●	L	GYM25RD-D12-060	●	R			60	75	12	38.5	0	60	38.6		
C4-GYHELM90-M25R	●	L	GYM25RD-D12-075	●	R			75	100	12	38.5	0	60	38.6		
C4-GYHELM90-M25R	●	L	GYM25RD-D12-100	●	R			100	150	12	38.5	0	60	38.6		
C4-GYHELM90-M25R	●	L	GYM25RD-D12-135	●	R			135	200	12	38.5	0	60	38.6		
C4-GYHELM90-M25R	●	L	GYM25RD-D12-180	●	R			180	250	12	38.5	0	60	38.6		
C4-GYHELM90-M25R	●	L	GYM25RD-E12-040	●	R	E	2.5	40	50	12	38.5	0	60	38.6		
C4-GYHELM90-M25R	●	L	GYM25RD-E12-050	●	R			50	60	12	38.5	0	60	38.6		
C4-GYHELM90-M25R	●	L	GYM25RD-E12-060	●	R			60	75	12	38.5	0	60	38.6		
C4-GYHELM90-M25R	●	L	GYM25RD-E12-075	●	R			75	100	12	38.5	0	60	38.6		
C4-GYHELM90-M25R	●	L	GYM25RD-E12-100	●	R			100	150	12	38.5	0	60	38.6		
C4-GYHELM90-M25R	●	L	GYM25RD-E12-135	●	R			135	200	12	38.5	0	60	38.6		
C4-GYHELM90-M25R	●	L	GYM25RD-E12-180	●	R			180	250	12	38.5	0	60	38.6		
C4-GYHELM90-M25R	●	L	GYM25RD-F12-035	●	R	F	3.0	35	40	12	38.5	0	60	38.6		
C4-GYHELM90-M25R	●	L	GYM25RD-F12-040	●	R			40	50	12	38.5	0	60	38.6		
C4-GYHELM90-M25R	●	L	GYM25RD-F12-050	●	R			50	60	12	38.5	0	60	38.6		
C4-GYHELM90-M25R	●	L	GYM25RD-F12-060	●	R			60	75	12	38.5	0	60	38.6		
C4-GYHELM90-M25R	●	L	GYM25RD-F12-075	●	R			75	100	12	38.5	0	60	38.6		
C4-GYHELM90-M25R	●	L	GYM25RD-F12-100	●	R			100	150	12	38.5	0	60	38.6		
C4-GYHELM90-M25R	●	L	GYM25RD-F12-135	●	R			135	200	12	38.5	0	60	38.6		
C4-GYHELM90-M25R	●	L	GYM25RD-F12-180	●	R			180	250	12	38.5	0	60	38.6		
C4-GYHELM90-M25R	●	L	GYM25RD-F12-225	●	R			225	999	12	38.5	0	60	38.6		
C4-GYHELM90-M25R	●	L	GYM25RD-F20-060	●	R			60	75	20	44.5	0	60	38.6		
C4-GYHELM90-M25R	●	L	GYM25RD-F20-075	●	R			75	100	20	44.5	0	60	38.6		
C4-GYHELM90-M25R	●	L	GYM25RD-F20-100	●	R			100	150	20	44.5	0	60	38.6		
C4-GYHELM90-M25R	●	L	GYM25RD-F20-135	●	R			135	200	20	44.5	0	60	38.6		
C4-GYHELM90-M25R	●	L	GYM25RD-F20-180	●	R			180	250	20	44.5	0	60	38.6		
C4-GYHELM90-M25R	●	L	GYM25RD-F20-225	●	R			225	999	20	44.5	0	60	38.6		
C4-GYHELM90-M25R	●	L	GYM25RD-G14-040	●	R			G	4.0	40	50	14	38.5	0	60	38.6
C4-GYHELM90-M25R	●	L	GYM25RD-G14-050	●	R					50	60	14	38.5	0	60	38.6
C4-GYHELM90-M25R	●	L	GYM25RD-G14-060	●	R	60	85			14	38.5	0	60	38.6		
C4-GYHELM90-M25R	●	L	GYM25RD-G14-085	●	R	85	125			14	38.5	0	60	38.6		
C4-GYHELM90-M25R	●	L	GYM25RD-G14-125	●	R	125	200			14	38.5	0	60	38.6		
C4-GYHELM90-M25R	●	L	GYM25RD-G14-180	●	R	180	280			14	38.5	0	60	38.6		
C4-GYHELM90-M25R	●	L	GYM25RD-G14-250	●	R	250	999			14	38.5	0	60	38.6		
C4-GYHELM90-M25R	●	L	GYM25RD-G25-060	●	R	60	85			25	49.5	0	60	38.6		
C4-GYHELM90-M25R	●	L	GYM25RD-G25-085	●	R	85	125			25	49.5	0	60	38.6		
C4-GYHELM90-M25R	●	L	GYM25RD-G25-125	●	R	125	200			25	49.5	0	60	38.6		
C4-GYHELM90-M25R	●	L	GYM25RD-G25-180	●	R	180	280			25	49.5	0	60	38.6		
C4-GYHELM90-M25R	●	L	GYM25RD-G25-250	●	R	250	999			25	49.5	0	60	38.6		
C4-GYHELM90-M25R	●	L	GYM25RD-H14-050	●	R	H	5.0			50	60	14	38.5	0	60	38.6
C4-GYHELM90-M25R	●	L	GYM25RD-H14-060	●	R					60	85	14	38.5	0	60	38.6
C4-GYHELM90-M25R	●	L	GYM25RD-H14-085	●	R					85	125	14	38.5	0	60	38.6
C4-GYHELM90-M25R	●	L	GYM25RD-H14-125	●	R					125	200	14	38.5	0	60	38.6
C4-GYHELM90-M25R	●	L	GYM25RD-H14-180	●	R					180	280	14	38.5	0	60	38.6
C4-GYHELM90-M25R	●	L	GYM25RD-H14-250	●	R			250	999	14	38.5	0	60	38.6		
C4-GYHELM90-M25R	●	L	GYM25RD-H25-060	●	R			60	85	25	49.5	0	60	38.6		
C4-GYHELM90-M25R	●	L	GYM25RD-H25-085	●	R			85	125	25	49.5	0	60	38.6		
C4-GYHELM90-M25R	●	L	GYM25RD-H25-125	●	R			125	200	25	49.5	0	60	38.6		
C4-GYHELM90-M25R	●	L	GYM25RD-H25-180	●	R			180	280	25	49.5	0	60	38.6		
C4-GYHELM90-M25R	●	L	GYM25RD-H25-250	●	R			250	999	25	49.5	0	60	38.6		

# SERIE GY

## SCANALATURA FRONTALE

### PORTAUTENSILE A 90°

Codice di ordinazione Portautensile	Disponibilità	Direzione	Codice di ordinazione Lama modulare	Disponibilità	Direzione	Dimensione sede	CW	DAXN	DAXX	CDX	WF	HF	LF	LH
C4-GYHELM90-M25R	●	L	GYM25RD-J14-050	●	R	J	6.0	50	70	14	38.5	0	60	38.6
C4-GYHELM90-M25R	●	L	GYM25RD-J14-070	●	R			70	110	14	38.5	0	60	38.6
C4-GYHELM90-M25R	●	L	GYM25RD-J14-110	●	R			110	200	14	38.5	0	60	38.6
C4-GYHELM90-M25R	●	L	GYM25RD-J14-170	●	R			170	280	14	38.5	0	60	38.6
C4-GYHELM90-M25R	●	L	GYM25RD-J14-250	●	R			250	999	14	38.5	0	60	38.6
C4-GYHELM90-M25R	●	L	GYM25RD-J25-070	●	R			70	110	25	49.5	0	60	38.6
C4-GYHELM90-M25R	●	L	GYM25RD-J25-110	●	R			110	200	25	49.5	0	60	38.6
C4-GYHELM90-M25R	●	L	GYM25RD-J25-170	●	R			170	280	25	49.5	0	60	38.6
C4-GYHELM90-M25R	●	L	GYM25RD-J25-250	●	R			250	999	25	49.5	0	60	38.6
C5-GYHERM90-M25L	●	R	GYM25LD-D12-040	●	L			D	2.0	40	50	12	41.0	0
C5-GYHERM90-M25L	●	R	GYM25LD-D12-050	●	L	50	60			12	41.0	0	60	38.6
C5-GYHERM90-M25L	●	R	GYM25LD-D12-060	●	L	60	75			12	41.0	0	60	38.6
C5-GYHERM90-M25L	●	R	GYM25LD-D12-075	●	L	75	100			12	41.0	0	60	38.6
C5-GYHERM90-M25L	●	R	GYM25LD-D12-100	●	L	100	150			12	41.0	0	60	38.6
C5-GYHERM90-M25L	●	R	GYM25LD-D12-135	●	L	135	200			12	41.0	0	60	38.6
C5-GYHERM90-M25L	●	R	GYM25LD-D12-180	●	L	180	250			12	41.0	0	60	38.6
C5-GYHERM90-M25L	●	R	GYM25LD-E12-040	●	L	40	50			12	41.0	0	60	38.6
C5-GYHERM90-M25L	●	R	GYM25LD-E12-050	●	L	50	60			12	41.0	0	60	38.6
C5-GYHERM90-M25L	●	R	GYM25LD-E12-060	●	L	60	75			12	41.0	0	60	38.6
C5-GYHERM90-M25L	●	R	GYM25LD-E12-075	●	L	E	2.5	75	100	12	41.0	0	60	38.6
C5-GYHERM90-M25L	●	R	GYM25LD-E12-100	●	L			100	150	12	41.0	0	60	38.6
C5-GYHERM90-M25L	●	R	GYM25LD-E12-135	●	L			135	200	12	41.0	0	60	38.6
C5-GYHERM90-M25L	●	R	GYM25LD-E12-180	●	L			180	250	12	41.0	0	60	38.6
C5-GYHERM90-M25L	●	R	GYM25LD-F12-035	●	L			35	40	12	41.0	0	60	38.6
C5-GYHERM90-M25L	●	R	GYM25LD-F12-040	●	L			40	50	12	41.0	0	60	38.6
C5-GYHERM90-M25L	●	R	GYM25LD-F12-050	●	L			50	60	12	41.0	0	60	38.6
C5-GYHERM90-M25L	●	R	GYM25LD-F12-060	●	L			60	75	12	41.0	0	60	38.6
C5-GYHERM90-M25L	●	R	GYM25LD-F12-075	●	L			75	100	12	41.0	0	60	38.6
C5-GYHERM90-M25L	●	R	GYM25LD-F12-100	●	L			100	150	12	41.0	0	60	38.6
C5-GYHERM90-M25L	●	R	GYM25LD-F12-135	●	L	F	3.0	135	200	12	41.0	0	60	38.6
C5-GYHERM90-M25L	●	R	GYM25LD-F12-180	●	L			180	250	12	41.0	0	60	38.6
C5-GYHERM90-M25L	●	R	GYM25LD-F12-225	●	L			225	999	12	41.0	0	60	38.6
C5-GYHERM90-M25L	●	R	GYM25LD-F20-060	●	L			60	75	20	47.0	0	60	38.6
C5-GYHERM90-M25L	●	R	GYM25LD-F20-075	●	L			75	100	20	47.0	0	60	38.6
C5-GYHERM90-M25L	●	R	GYM25LD-F20-100	●	L			100	150	20	47.0	0	60	38.6
C5-GYHERM90-M25L	●	R	GYM25LD-F20-135	●	L			135	200	20	47.0	0	60	38.6
C5-GYHERM90-M25L	●	R	GYM25LD-F20-180	●	L			180	250	20	47.0	0	60	38.6
C5-GYHERM90-M25L	●	R	GYM25LD-F20-225	●	L			225	999	20	47.0	0	60	38.6

Codice di ordinazione Portautensile	Disponibilità	Direzione	Codice di ordinazione Lama modulare	Disponibilità	Direzione	Dimensione sede	CW	DAXN	DAXX	CDX	WF	HF	LF	LH
C5-GYHERM90-M25L	●	R	GYM25LD-G14-040	●	L	G	4.0	40	50	14	41.0	0	60	38.6
C5-GYHERM90-M25L	●	R	GYM25LD-G14-050	●	L			50	60	14	41.0	0	60	38.6
C5-GYHERM90-M25L	●	R	GYM25LD-G14-060	●	L			60	85	14	41.0	0	60	38.6
C5-GYHERM90-M25L	●	R	GYM25LD-G14-085	●	L			85	125	14	41.0	0	60	38.6
C5-GYHERM90-M25L	●	R	GYM25LD-G14-125	●	L			125	200	14	41.0	0	60	38.6
C5-GYHERM90-M25L	●	R	GYM25LD-G14-180	●	L			180	280	14	41.0	0	60	38.6
C5-GYHERM90-M25L	●	R	GYM25LD-G14-250	●	L			250	999	14	41.0	0	60	38.6
C5-GYHERM90-M25L	●	R	GYM25LD-G25-060	●	L			60	85	25	52.0	0	60	38.6
C5-GYHERM90-M25L	●	R	GYM25LD-G25-085	●	L			85	125	25	52.0	0	60	38.6
C5-GYHERM90-M25L	●	R	GYM25LD-G25-125	●	L			125	200	25	52.0	0	60	38.6
C5-GYHERM90-M25L	●	R	GYM25LD-G25-180	●	L			180	280	25	52.0	0	60	38.6
C5-GYHERM90-M25L	●	R	GYM25LD-G25-250	●	L			250	999	25	52.0	0	60	38.6
C5-GYHERM90-M25L	●	R	GYM25LD-H14-050	●	L	H	5.0	50	60	14	41.0	0	60	38.6
C5-GYHERM90-M25L	●	R	GYM25LD-H14-060	●	L			60	85	14	41.0	0	60	38.6
C5-GYHERM90-M25L	●	R	GYM25LD-H14-085	●	L			85	125	14	41.0	0	60	38.6
C5-GYHERM90-M25L	●	R	GYM25LD-H14-125	●	L			125	200	14	41.0	0	60	38.6
C5-GYHERM90-M25L	●	R	GYM25LD-H14-180	●	L			180	280	14	41.0	0	60	38.6
C5-GYHERM90-M25L	●	R	GYM25LD-H14-250	●	L			250	999	14	41.0	0	60	38.6
C5-GYHERM90-M25L	●	R	GYM25LD-H25-060	●	L			60	85	25	52.0	0	60	38.6
C5-GYHERM90-M25L	●	R	GYM25LD-H25-085	●	L			85	125	25	52.0	0	60	38.6
C5-GYHERM90-M25L	●	R	GYM25LD-H25-125	●	L			125	200	25	52.0	0	60	38.6
C5-GYHERM90-M25L	●	R	GYM25LD-H25-180	●	L			180	280	25	52.0	0	60	38.6
C5-GYHERM90-M25L	●	R	GYM25LD-H25-250	●	L			250	999	25	52.0	0	60	38.6
C5-GYHERM90-M25L	●	R	GYM25LD-J14-050	●	L			J	6.0	50	70	14	41.0	0
C5-GYHERM90-M25L	●	R	GYM25LD-J14-070	●	L	70	110			14	41.0	0	60	38.6
C5-GYHERM90-M25L	●	R	GYM25LD-J14-110	●	L	110	200			14	41.0	0	60	38.6
C5-GYHERM90-M25L	●	R	GYM25LD-J14-170	●	L	170	280			14	41.0	0	60	38.6
C5-GYHERM90-M25L	●	R	GYM25LD-J14-250	●	L	250	999			14	41.0	0	60	38.6
C5-GYHERM90-M25L	●	R	GYM25LD-J25-070	●	L	70	110			25	52.0	0	60	38.6
C5-GYHERM90-M25L	●	R	GYM25LD-J25-110	●	L	110	200			25	52.0	0	60	38.6
C5-GYHERM90-M25L	●	R	GYM25LD-J25-170	●	L	170	280			25	52.0	0	60	38.6
C5-GYHERM90-M25L	●	R	GYM25LD-J25-250	●	L	250	999	25	52.0	0	60	38.6		
C5-GYHELM90-M25R	●	L	GYM25RD-D12-040	●	R	D	2.0	40	50	12	41.0	0	60	38.6
C5-GYHELM90-M25R	●	L	GYM25RD-D12-050	●	R			50	60	12	41.0	0	60	38.6
C5-GYHELM90-M25R	●	L	GYM25RD-D12-060	●	R			60	75	12	41.0	0	60	38.6
C5-GYHELM90-M25R	●	L	GYM25RD-D12-075	●	R			75	100	12	41.0	0	60	38.6
C5-GYHELM90-M25R	●	L	GYM25RD-D12-100	●	R			100	150	12	41.0	0	60	38.6
C5-GYHELM90-M25R	●	L	GYM25RD-D12-135	●	R			135	200	12	41.0	0	60	38.6
C5-GYHELM90-M25R	●	L	GYM25RD-D12-180	●	R			180	250	12	41.0	0	60	38.6
C5-GYHELM90-M25R	●	L	GYM25RD-E12-040	●	R			40	50	12	41.0	0	60	38.6
C5-GYHELM90-M25R	●	L	GYM25RD-E12-050	●	R	50	60	12	41.0	0	60	38.6		
C5-GYHELM90-M25R	●	L	GYM25RD-E12-060	●	R	60	75	12	41.0	0	60	38.6		
C5-GYHELM90-M25R	●	L	GYM25RD-E12-075	●	R	E	2.5	75	100	12	41.0	0	60	38.6
C5-GYHELM90-M25R	●	L	GYM25RD-E12-100	●	R			100	150	12	41.0	0	60	38.6
C5-GYHELM90-M25R	●	L	GYM25RD-E12-135	●	R			135	200	12	41.0	0	60	38.6
C5-GYHELM90-M25R	●	L	GYM25RD-E12-180	●	R			180	250	12	41.0	0	60	38.6

# SERIE GY

## SCANALATURA FRONTALE

### PORTAUTENSILE A 90°

Codice di ordinazione Portautensile	Disponibilità	Direzione	Codice di ordinazione Lama modulare	Disponibilità	Direzione	Dimensione sede	CW	DAXN	DAXX	CDX	WF	HF	LF	LH		
C5-GYHELM90-M25R	●	L	GYM25RD-F12-035	●	R	F	3.0	35	40	12	41.0	0	60	38.6		
C5-GYHELM90-M25R	●	L	GYM25RD-F12-040	●	R			40	50	12	41.0	0	60	38.6		
C5-GYHELM90-M25R	●	L	GYM25RD-F12-050	●	R			50	60	12	41.0	0	60	38.6		
C5-GYHELM90-M25R	●	L	GYM25RD-F12-060	●	R			60	75	12	41.0	0	60	38.6		
C5-GYHELM90-M25R	●	L	GYM25RD-F12-075	●	R			75	100	12	41.0	0	60	38.6		
C5-GYHELM90-M25R	●	L	GYM25RD-F12-100	●	R			100	150	12	41.0	0	60	38.6		
C5-GYHELM90-M25R	●	L	GYM25RD-F12-135	●	R			135	200	12	41.0	0	60	38.6		
C5-GYHELM90-M25R	●	L	GYM25RD-F12-180	●	R			180	250	12	41.0	0	60	38.6		
C5-GYHELM90-M25R	●	L	GYM25RD-F12-225	●	R			225	999	12	41.0	0	60	38.6		
C5-GYHELM90-M25R	●	L	GYM25RD-F20-060	●	R			60	75	20	47.0	0	60	38.6		
C5-GYHELM90-M25R	●	L	GYM25RD-F20-075	●	R			75	100	20	47.0	0	60	38.6		
C5-GYHELM90-M25R	●	L	GYM25RD-F20-100	●	R			100	150	20	47.0	0	60	38.6		
C5-GYHELM90-M25R	●	L	GYM25RD-F20-135	●	R			135	200	20	47.0	0	60	38.6		
C5-GYHELM90-M25R	●	L	GYM25RD-F20-180	●	R			180	250	20	47.0	0	60	38.6		
C5-GYHELM90-M25R	●	L	GYM25RD-F20-225	●	R			225	999	20	47.0	0	60	38.6		
C5-GYHELM90-M25R	●	L	GYM25RD-G14-040	●	R			G	4.0	40	50	14	41.0	0	60	38.6
C5-GYHELM90-M25R	●	L	GYM25RD-G14-050	●	R	50	60			14	41.0	0	60	38.6		
C5-GYHELM90-M25R	●	L	GYM25RD-G14-060	●	R	60	85			14	41.0	0	60	38.6		
C5-GYHELM90-M25R	●	L	GYM25RD-G14-085	●	R	85	125			14	41.0	0	60	38.6		
C5-GYHELM90-M25R	●	L	GYM25RD-G14-125	●	R	125	200			14	41.0	0	60	38.6		
C5-GYHELM90-M25R	●	L	GYM25RD-G14-180	●	R	180	280			14	41.0	0	60	38.6		
C5-GYHELM90-M25R	●	L	GYM25RD-G14-250	●	R	250	999			14	41.0	0	60	38.6		
C5-GYHELM90-M25R	●	L	GYM25RD-G25-060	●	R	60	85			25	52.0	0	60	38.6		
C5-GYHELM90-M25R	●	L	GYM25RD-G25-085	●	R	85	125			25	52.0	0	60	38.6		
C5-GYHELM90-M25R	●	L	GYM25RD-G25-125	●	R	125	200			25	52.0	0	60	38.6		
C5-GYHELM90-M25R	●	L	GYM25RD-G25-180	●	R	180	280			25	52.0	0	60	38.6		
C5-GYHELM90-M25R	●	L	GYM25RD-G25-250	●	R	250	999			25	52.0	0	60	38.6		
C5-GYHELM90-M25R	●	L	GYM25RD-H14-050	●	R	H	5.0			50	60	14	41.0	0	60	38.6
C5-GYHELM90-M25R	●	L	GYM25RD-H14-060	●	R					60	85	14	41.0	0	60	38.6
C5-GYHELM90-M25R	●	L	GYM25RD-H14-085	●	R					85	125	14	41.0	0	60	38.6
C5-GYHELM90-M25R	●	L	GYM25RD-H14-125	●	R					125	200	14	41.0	0	60	38.6
C5-GYHELM90-M25R	●	L	GYM25RD-H14-180	●	R			180	280	14	41.0	0	60	38.6		
C5-GYHELM90-M25R	●	L	GYM25RD-H14-250	●	R			250	999	14	41.0	0	60	38.6		
C5-GYHELM90-M25R	●	L	GYM25RD-H25-060	●	R			60	85	25	52.0	0	60	38.6		
C5-GYHELM90-M25R	●	L	GYM25RD-H25-085	●	R			85	125	25	52.0	0	60	38.6		
C5-GYHELM90-M25R	●	L	GYM25RD-H25-125	●	R			125	200	25	52.0	0	60	38.6		
C5-GYHELM90-M25R	●	L	GYM25RD-H25-180	●	R			180	280	25	52.0	0	60	38.6		
C5-GYHELM90-M25R	●	L	GYM25RD-H25-250	●	R			250	999	25	52.0	0	60	38.6		
C5-GYHELM90-M25R	●	L	GYM25RD-J14-050	●	R			J	6.0	50	70	14	41.0	0	60	38.6
C5-GYHELM90-M25R	●	L	GYM25RD-J14-070	●	R					70	110	14	41.0	0	60	38.6
C5-GYHELM90-M25R	●	L	GYM25RD-J14-110	●	R					110	200	14	41.0	0	60	38.6
C5-GYHELM90-M25R	●	L	GYM25RD-J14-170	●	R					170	280	14	41.0	0	60	38.6
C5-GYHELM90-M25R	●	L	GYM25RD-J14-250	●	R					250	999	14	41.0	0	60	38.6
C5-GYHELM90-M25R	●	L	GYM25RD-J25-070	●	R	70	110			25	52.0	0	60	38.6		
C5-GYHELM90-M25R	●	L	GYM25RD-J25-110	●	R	110	200			25	52.0	0	60	38.6		
C5-GYHELM90-M25R	●	L	GYM25RD-J25-170	●	R	170	280			25	52.0	0	60	38.6		
C5-GYHELM90-M25R	●	L	GYM25RD-J25-250	●	R	250	999			25	52.0	0	60	38.6		

Codice di ordinazione Portautensile	Disponibilità	Direzione	Codice di ordinazione Lama modulare	Disponibilità	Direzione	Dimensione sede	CW	DAXN	DAXX	CDX	WF	HF	LF	LH		
C6-GYHERM90-M25L	●	R	GYM25LD-D12-040	●	L	D	2.0	40	50	12	48.0	0	70	46.6		
C6-GYHERM90-M25L	●	R	GYM25LD-D12-050	●	L			50	60	12	48.0	0	70	46.6		
C6-GYHERM90-M25L	●	R	GYM25LD-D12-060	●	L			60	75	12	48.0	0	70	46.6		
C6-GYHERM90-M25L	●	R	GYM25LD-D12-075	●	L			75	100	12	48.0	0	70	46.6		
C6-GYHERM90-M25L	●	R	GYM25LD-D12-100	●	L			100	150	12	48.0	0	70	46.6		
C6-GYHERM90-M25L	●	R	GYM25LD-D12-135	●	L			135	200	12	48.0	0	70	46.6		
C6-GYHERM90-M25L	●	R	GYM25LD-D12-180	●	L			180	250	12	48.0	0	70	46.6		
C6-GYHERM90-M25L	●	R	GYM25LD-E12-040	●	L	E	2.5	40	50	12	48.0	0	70	46.6		
C6-GYHERM90-M25L	●	R	GYM25LD-E12-050	●	L			50	60	12	48.0	0	70	46.6		
C6-GYHERM90-M25L	●	R	GYM25LD-E12-060	●	L			60	75	12	48.0	0	70	46.6		
C6-GYHERM90-M25L	●	R	GYM25LD-E12-075	●	L			75	100	12	48.0	0	70	46.6		
C6-GYHERM90-M25L	●	R	GYM25LD-E12-100	●	L			100	150	12	48.0	0	70	46.6		
C6-GYHERM90-M25L	●	R	GYM25LD-E12-135	●	L			135	200	12	48.0	0	70	46.6		
C6-GYHERM90-M25L	●	R	GYM25LD-E12-180	●	L			180	250	12	48.0	0	70	46.6		
C6-GYHERM90-M25L	●	R	GYM25LD-F12-035	●	L	F	3.0	35	40	12	48.0	0	70	46.6		
C6-GYHERM90-M25L	●	R	GYM25LD-F12-040	●	L			40	50	12	48.0	0	70	46.6		
C6-GYHERM90-M25L	●	R	GYM25LD-F12-050	●	L			50	60	12	48.0	0	70	46.6		
C6-GYHERM90-M25L	●	R	GYM25LD-F12-060	●	L			60	75	12	48.0	0	70	46.6		
C6-GYHERM90-M25L	●	R	GYM25LD-F12-075	●	L			75	100	12	48.0	0	70	46.6		
C6-GYHERM90-M25L	●	R	GYM25LD-F12-100	●	L			100	150	12	48.0	0	70	46.6		
C6-GYHERM90-M25L	●	R	GYM25LD-F12-135	●	L			135	200	12	48.0	0	70	46.6		
C6-GYHERM90-M25L	●	R	GYM25LD-F12-180	●	L			180	250	12	48.0	0	70	46.6		
C6-GYHERM90-M25L	●	R	GYM25LD-F12-225	●	L			225	999	12	48.0	0	70	46.6		
C6-GYHERM90-M25L	●	R	GYM25LD-F20-060	●	L			60	75	20	54.0	0	70	46.6		
C6-GYHERM90-M25L	●	R	GYM25LD-F20-075	●	L			75	100	20	54.0	0	70	46.6		
C6-GYHERM90-M25L	●	R	GYM25LD-F20-100	●	L			100	150	20	54.0	0	70	46.6		
C6-GYHERM90-M25L	●	R	GYM25LD-F20-135	●	L			135	200	20	54.0	0	70	46.6		
C6-GYHERM90-M25L	●	R	GYM25LD-F20-180	●	L			180	250	20	54.0	0	70	46.6		
C6-GYHERM90-M25L	●	R	GYM25LD-F20-225	●	L			225	999	20	54.0	0	70	46.6		
C6-GYHERM90-M25L	●	R	GYM25LD-G14-040	●	L			G	4.0	40	50	14	48.0	0	70	46.6
C6-GYHERM90-M25L	●	R	GYM25LD-G14-050	●	L					50	60	14	48.0	0	70	46.6
C6-GYHERM90-M25L	●	R	GYM25LD-G14-060	●	L	60	85			14	48.0	0	70	46.6		
C6-GYHERM90-M25L	●	R	GYM25LD-G14-085	●	L	85	125			14	48.0	0	70	46.6		
C6-GYHERM90-M25L	●	R	GYM25LD-G14-125	●	L	125	200			14	48.0	0	70	46.6		
C6-GYHERM90-M25L	●	R	GYM25LD-G14-180	●	L	180	280			14	48.0	0	70	46.6		
C6-GYHERM90-M25L	●	R	GYM25LD-G14-250	●	L	250	999			14	48.0	0	70	46.6		
C6-GYHERM90-M25L	●	R	GYM25LD-G25-060	●	L	60	85			25	59.0	0	70	46.6		
C6-GYHERM90-M25L	●	R	GYM25LD-G25-085	●	L	85	125			25	59.0	0	70	46.6		
C6-GYHERM90-M25L	●	R	GYM25LD-G25-125	●	L	125	200			25	59.0	0	70	46.6		
C6-GYHERM90-M25L	●	R	GYM25LD-G25-180	●	L	180	280			25	59.0	0	70	46.6		
C6-GYHERM90-M25L	●	R	GYM25LD-G25-250	●	L	250	999			25	59.0	0	70	46.6		
C6-GYHERM90-M25L	●	R	GYM25LD-H14-050	●	L	H	5.0			50	60	14	48.0	0	70	46.6
C6-GYHERM90-M25L	●	R	GYM25LD-H14-060	●	L					60	85	14	48.0	0	70	46.6
C6-GYHERM90-M25L	●	R	GYM25LD-H14-085	●	L					85	125	14	48.0	0	70	46.6
C6-GYHERM90-M25L	●	R	GYM25LD-H14-125	●	L					125	200	14	48.0	0	70	46.6
C6-GYHERM90-M25L	●	R	GYM25LD-H14-180	●	L					180	280	14	48.0	0	70	46.6
C6-GYHERM90-M25L	●	R	GYM25LD-H14-250	●	L			250	999	14	48.0	0	70	46.6		
C6-GYHERM90-M25L	●	R	GYM25LD-H25-060	●	L			60	85	25	59.0	0	70	46.6		
C6-GYHERM90-M25L	●	R	GYM25LD-H25-085	●	L			85	125	25	59.0	0	70	46.6		
C6-GYHERM90-M25L	●	R	GYM25LD-H25-125	●	L			125	200	25	59.0	0	70	46.6		
C6-GYHERM90-M25L	●	R	GYM25LD-H25-180	●	L			180	280	25	59.0	0	70	46.6		
C6-GYHERM90-M25L	●	R	GYM25LD-H25-250	●	L			250	999	25	59.0	0	70	46.6		

# SERIE GY

## SCANALATURA FRONTALE

### PORTAUTENSILE A 90°

Codice di ordinazione Portautensile	Disponibilità	Direzione	Codice di ordinazione Lama modulare	Disponibilità	Direzione	Dimensione sede	CW	DAXN	DAXX	CDX	WF	HF	LF	LH
C6-GYHERM90-M25L	●	R	GYM25LD-J14-050	●	L	J	6.0	50	70	14	48.0	0	70	46.6
C6-GYHERM90-M25L	●	R	GYM25LD-J14-070	●	L			70	110	14	48.0	0	70	46.6
C6-GYHERM90-M25L	●	R	GYM25LD-J14-110	●	L			110	200	14	48.0	0	70	46.6
C6-GYHERM90-M25L	●	R	GYM25LD-J14-170	●	L			170	280	14	48.0	0	70	46.6
C6-GYHERM90-M25L	●	R	GYM25LD-J14-250	●	L			250	999	14	48.0	0	70	46.6
C6-GYHERM90-M25L	●	R	GYM25LD-J25-070	●	L			70	110	25	59.0	0	70	46.6
C6-GYHERM90-M25L	●	R	GYM25LD-J25-110	●	L			110	200	25	59.0	0	70	46.6
C6-GYHERM90-M25L	●	R	GYM25LD-J25-170	●	L			170	280	25	59.0	0	70	46.6
C6-GYHERM90-M25L	●	R	GYM25LD-J25-250	●	L			250	999	25	59.0	0	70	46.6
C6-GYHELM90-M25R	●	L	GYM25RD-D12-040	●	R			D	2.0	40	50	12	48.0	0
C6-GYHELM90-M25R	●	L	GYM25RD-D12-050	●	R	50	60			12	48.0	0	70	46.6
C6-GYHELM90-M25R	●	L	GYM25RD-D12-060	●	R	60	75			12	48.0	0	70	46.6
C6-GYHELM90-M25R	●	L	GYM25RD-D12-075	●	R	75	100			12	48.0	0	70	46.6
C6-GYHELM90-M25R	●	L	GYM25RD-D12-100	●	R	100	150			12	48.0	0	70	46.6
C6-GYHELM90-M25R	●	L	GYM25RD-D12-135	●	R	135	200			12	48.0	0	70	46.6
C6-GYHELM90-M25R	●	L	GYM25RD-D12-180	●	R	180	250			12	48.0	0	70	46.6
C6-GYHELM90-M25R	●	L	GYM25RD-E12-040	●	R	40	50			12	48.0	0	70	46.6
C6-GYHELM90-M25R	●	L	GYM25RD-E12-050	●	R	50	60			12	48.0	0	70	46.6
C6-GYHELM90-M25R	●	L	GYM25RD-E12-060	●	R	60	75			12	48.0	0	70	46.6
C6-GYHELM90-M25R	●	L	GYM25RD-E12-075	●	R	E	2.5	75	100	12	48.0	0	70	46.6
C6-GYHELM90-M25R	●	L	GYM25RD-E12-100	●	R			100	150	12	48.0	0	70	46.6
C6-GYHELM90-M25R	●	L	GYM25RD-E12-135	●	R			135	200	12	48.0	0	70	46.6
C6-GYHELM90-M25R	●	L	GYM25RD-E12-180	●	R			180	250	12	48.0	0	70	46.6
C6-GYHELM90-M25R	●	L	GYM25RD-F12-035	●	R			35	40	12	48.0	0	70	46.6
C6-GYHELM90-M25R	●	L	GYM25RD-F12-040	●	R			40	50	12	48.0	0	70	46.6
C6-GYHELM90-M25R	●	L	GYM25RD-F12-050	●	R			50	60	12	48.0	0	70	46.6
C6-GYHELM90-M25R	●	L	GYM25RD-F12-060	●	R			60	75	12	48.0	0	70	46.6
C6-GYHELM90-M25R	●	L	GYM25RD-F12-075	●	R			75	100	12	48.0	0	70	46.6
C6-GYHELM90-M25R	●	L	GYM25RD-F12-100	●	R			100	150	12	48.0	0	70	46.6
C6-GYHELM90-M25R	●	L	GYM25RD-F12-135	●	R	F	3.0	135	200	12	48.0	0	70	46.6
C6-GYHELM90-M25R	●	L	GYM25RD-F12-180	●	R			180	250	12	48.0	0	70	46.6
C6-GYHELM90-M25R	●	L	GYM25RD-F12-225	●	R			225	999	12	48.0	0	70	46.6
C6-GYHELM90-M25R	●	L	GYM25RD-F20-060	●	R			60	75	20	54.0	0	70	46.6
C6-GYHELM90-M25R	●	L	GYM25RD-F20-075	●	R			75	100	20	54.0	0	70	46.6
C6-GYHELM90-M25R	●	L	GYM25RD-F20-100	●	R			100	150	20	54.0	0	70	46.6
C6-GYHELM90-M25R	●	L	GYM25RD-F20-135	●	R			135	200	20	54.0	0	70	46.6
C6-GYHELM90-M25R	●	L	GYM25RD-F20-180	●	R			180	250	20	54.0	0	70	46.6
C6-GYHELM90-M25R	●	L	GYM25RD-F20-225	●	R			225	999	20	54.0	0	70	46.6

Codice di ordinazione Portautensile	Disponibilità	Direzione	Codice di ordinazione Lama modulare	Disponibilità	Direzione	Dimensione sede	CW	DAXN	DAXX	CDX	WF	HF	LF	LH		
C6-GYHELM90-M25R	●	L	GYM25RD-G14-040	●	R	G	4.0	40	50	14	48.0	0	70	46.6		
C6-GYHELM90-M25R	●	L	GYM25RD-G14-050	●	R			50	60	14	48.0	0	70	46.6		
C6-GYHELM90-M25R	●	L	GYM25RD-G14-060	●	R			60	85	14	48.0	0	70	46.6		
C6-GYHELM90-M25R	●	L	GYM25RD-G14-085	●	R			85	125	14	48.0	0	70	46.6		
C6-GYHELM90-M25R	●	L	GYM25RD-G14-125	●	R			125	200	14	48.0	0	70	46.6		
C6-GYHELM90-M25R	●	L	GYM25RD-G14-180	●	R			180	280	14	48.0	0	70	46.6		
C6-GYHELM90-M25R	●	L	GYM25RD-G14-250	●	R			250	999	14	48.0	0	70	46.6		
C6-GYHELM90-M25R	●	L	GYM25RD-G25-060	●	R			60	85	25	59.0	0	70	46.6		
C6-GYHELM90-M25R	●	L	GYM25RD-G25-085	●	R			85	125	25	59.0	0	70	46.6		
C6-GYHELM90-M25R	●	L	GYM25RD-G25-125	●	R			125	200	25	59.0	0	70	46.6		
C6-GYHELM90-M25R	●	L	GYM25RD-G25-180	●	R			180	280	25	59.0	0	70	46.6		
C6-GYHELM90-M25R	●	L	GYM25RD-G25-250	●	R			250	999	25	59.0	0	70	46.6		
C6-GYHELM90-M25R	●	L	GYM25RD-H14-050	●	R			H	5.0	50	60	14	48.0	0	70	46.6
C6-GYHELM90-M25R	●	L	GYM25RD-H14-060	●	R					60	85	14	48.0	0	70	46.6
C6-GYHELM90-M25R	●	L	GYM25RD-H14-085	●	R	85	125			14	48.0	0	70	46.6		
C6-GYHELM90-M25R	●	L	GYM25RD-H14-125	●	R	125	200			14	48.0	0	70	46.6		
C6-GYHELM90-M25R	●	L	GYM25RD-H14-180	●	R	180	280			14	48.0	0	70	46.6		
C6-GYHELM90-M25R	●	L	GYM25RD-H14-250	●	R	250	999			14	48.0	0	70	46.6		
C6-GYHELM90-M25R	●	L	GYM25RD-H25-060	●	R	60	85			25	59.0	0	70	46.6		
C6-GYHELM90-M25R	●	L	GYM25RD-H25-085	●	R	85	125			25	59.0	0	70	46.6		
C6-GYHELM90-M25R	●	L	GYM25RD-H25-125	●	R	125	200			25	59.0	0	70	46.6		
C6-GYHELM90-M25R	●	L	GYM25RD-H25-180	●	R	180	280			25	59.0	0	70	46.6		
C6-GYHELM90-M25R	●	L	GYM25RD-H25-250	●	R	250	999			25	59.0	0	70	46.6		
C6-GYHELM90-M25R	●	L	GYM25RD-J14-050	●	R	J	6.0			50	70	14	48.0	0	70	46.6
C6-GYHELM90-M25R	●	L	GYM25RD-J14-070	●	R					70	110	14	48.0	0	70	46.6
C6-GYHELM90-M25R	●	L	GYM25RD-J14-110	●	R					110	200	14	48.0	0	70	46.6
C6-GYHELM90-M25R	●	L	GYM25RD-J14-170	●	R			170	280	14	48.0	0	70	46.6		
C6-GYHELM90-M25R	●	L	GYM25RD-J14-250	●	R			250	999	14	48.0	0	70	46.6		
C6-GYHELM90-M25R	●	L	GYM25RD-J25-070	●	R			70	110	25	59.0	0	70	46.6		
C6-GYHELM90-M25R	●	L	GYM25RD-J25-110	●	R			110	200	25	59.0	0	70	46.6		
C6-GYHELM90-M25R	●	L	GYM25RD-J25-170	●	R			170	280	25	59.0	0	70	46.6		
C6-GYHELM90-M25R	●	L	GYM25RD-J25-250	●	R			250	999	25	59.0	0	70	46.6		

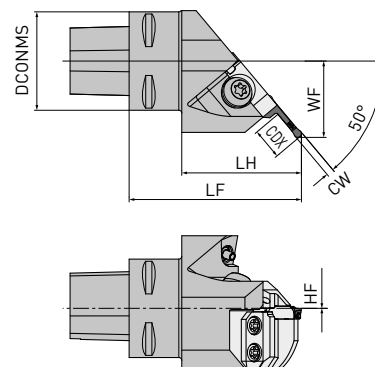
1. Le dimensioni indicate si riferiscono ai valori per inserti standard (rompitrucoli GM). Se sono montati inserti diversi, LF e LH possono variare. Selezionare gli inserti e le condizioni raccomandate dalla "Brochure B140".



# SERIE GY

## RECESSO ESTERNO

PORTAUTENSILE PER RECESSI A 50°



Portautensile destro raffigurato.

- Ordinare la lama modulare ed il portautensile modulare separatamente.
- Utilizzare la lama modulare sinistra per il portautensili destro e la lama modulare destra per il portautensili sinistro.

Codice inserto	Disponibilità	Direzione		Dimensione dell'attacco	DCONMS	CW
C4-GYHERM50-M25L	●	R	✓	PSC40	40	2.0-6.35
C4-GYHELM50-M25R	●	L	✓	PSC40	40	2.0-6.35
C5-GYHERM50-M25L	●	R	✓	PSC50	50	2.0-6.35
C5-GYHELM50-M25R	●	L	✓	PSC50	50	2.0-6.35
C6-GYHERM50-M25L	●	R	✓	PSC63	60	2.0-6.35
C6-GYHELM50-M25R	●	L	✓	PSC63	60	2.0-6.35

### DIMENSIONI DEL MONTAGGIO CON LAME MODULARI

Codice di ordinazione Portautensile	Disponibilità	Direzione	Codice di ordinazione Lama modulare	Disponibilità	Direzione	Dimensione sede	CW	CDX	DMIN	APMX	APMX2	WF	HF	LF	LH
C4-GYHERM50-M25L	●	R	GYM25LC-D005	●	L	D	2.0	0.5	30	1.5	0.646	30.6	0	70.2	48.8
C4-GYHERM50-M25L	●	R	GYM25LC-E005	●	L	E	2.5	0.5	30	1.75	0.720	30.8	0	70.1	48.7
C4-GYHERM50-M25L	●	R	GYM25LC-F005	●	L	F	3.0	0.5	30	2	0.793	31.0	0	70.0	48.6
C4-GYHERM50-M25L	●	R	GYM25LC-G005	●	L	G	4.0	0.5	30	2.5	0.939	31.4	0	69.8	48.4
C4-GYHERM50-M25L	●	R	GYM25LC-H005	●	L	H	5.0	0.5	30	2.88	1.049	31.8	0	69.6	48.2
C4-GYHERM50-M25L	●	R	GYM25LC-J005	●	L	J	6.0	0.5	30	3.5	1.232	32.4	0	69.4	48.0
C4-GYHELM50-M25R	●	L	GYM25RC-D005	●	R	D	2.0	0.5	30	1.5	0.646	30.6	0	70.2	48.8
C4-GYHELM50-M25R	●	L	GYM25RC-E005	●	R	E	2.5	0.5	30	1.75	0.720	30.8	0	70.1	48.7
C4-GYHELM50-M25R	●	L	GYM25RC-F005	●	R	F	3.0	0.5	30	2	0.793	31.0	0	70.0	48.6
C4-GYHELM50-M25R	●	L	GYM25RC-G005	●	R	G	4.0	0.5	30	2.5	0.939	31.4	0	69.8	48.4
C4-GYHELM50-M25R	●	L	GYM25RC-H005	●	R	H	5.0	0.5	30	2.88	1.049	31.8	0	69.6	48.2
C4-GYHELM50-M25R	●	L	GYM25RC-J005	●	R	J	6.0	0.5	30	3.5	1.232	32.4	0	69.4	48.0
C5-GYHERM50-M25L	●	R	GYM25LC-D005	●	L	D	2.0	0.5	30	1.5	0.646	32.6	0	70.2	48.8
C5-GYHERM50-M25L	●	R	GYM25LC-E005	●	L	E	2.5	0.5	30	1.75	0.720	32.8	0	70.1	48.7
C5-GYHERM50-M25L	●	R	GYM25LC-F005	●	L	F	3.0	0.5	30	2	0.793	33.0	0	70.0	48.6
C5-GYHERM50-M25L	●	R	GYM25LC-G005	●	L	G	4.0	0.5	30	2.5	0.939	33.4	0	69.8	48.4
C5-GYHERM50-M25L	●	R	GYM25LC-H005	●	L	H	5.0	0.5	30	2.88	1.049	33.8	0	69.6	48.2

Codice di ordinazione Portautensile	Disponibilità	Direzione	Codice di ordinazione Lama modulare	Disponibilità	Direzione	Dimensione sede	CW	CDX	DMIN	APMX	APMX2	WF	HF	LF	LH
C5-GYHERM50-M25L	●	R	GYM25LC-J005	●	L	J	6.0	0.5	30	3.5	1.232	34.4	0	69.4	48.0
C5-GYHELM50-M25R	●	L	GYM25RC-D005	●	R	D	2.0	0.5	30	1.5	0.646	32.6	0	70.2	48.8
C5-GYHELM50-M25R	●	L	GYM25RC-E005	●	R	E	2.5	0.5	30	1.75	0.720	32.8	0	70.1	48.7
C5-GYHELM50-M25R	●	L	GYM25RC-F005	●	R	F	3.0	0.5	30	2	0.793	33.0	0	70.0	48.6
C5-GYHELM50-M25R	●	L	GYM25RC-G005	●	R	G	4.0	0.5	30	2.5	0.939	33.4	0	69.8	48.4
C5-GYHELM50-M25R	●	L	GYM25RC-H005	●	R	H	5.0	0.5	30	2.88	1.049	33.8	0	69.6	48.2
C5-GYHELM50-M25R	●	L	GYM25RC-J005	●	R	J	6.0	0.5	30	3.5	1.232	34.4	0	69.4	48.0
C6-GYHERM50-M25L	●	R	GYM25LC-D005	●	L	D	2.0	0.5	30	1.5	0.646	39.6	0	70.2	46.8
C6-GYHERM50-M25L	●	R	GYM25LC-E005	●	L	E	2.5	0.5	30	1.75	0.720	39.8	0	70.1	46.7
C6-GYHERM50-M25L	●	R	GYM25LC-F005	●	L	F	3.0	0.5	30	2	0.793	40.0	0	70.0	46.6
C6-GYHERM50-M25L	●	R	GYM25LC-G005	●	L	G	4.0	0.5	30	2.5	0.939	40.4	0	69.8	46.4
C6-GYHERM50-M25L	●	R	GYM25LC-H005	●	L	H	5.0	0.5	30	2.88	1.049	40.8	0	69.6	46.2
C6-GYHERM50-M25L	●	R	GYM25LC-J005	●	L	J	6.0	0.5	30	3.5	1.232	41.4	0	69.4	46.0
C6-GYHELM50-M25R	●	L	GYM25RC-D005	●	R	D	2.0	0.5	30	1.5	0.646	39.6	0	70.2	46.8
C6-GYHELM50-M25R	●	L	GYM25RC-E005	●	R	E	2.5	0.5	30	1.75	0.720	39.8	0	70.1	46.7
C6-GYHELM50-M25R	●	L	GYM25RC-F005	●	R	F	3.0	0.5	30	2	0.793	40.0	0	70.0	46.6
C6-GYHELM50-M25R	●	L	GYM25RC-G005	●	R	G	4.0	0.5	30	2.5	0.939	40.4	0	69.8	46.4
C6-GYHELM50-M25R	●	L	GYM25RC-H005	●	R	H	5.0	0.5	30	2.88	1.049	40.8	0	69.6	46.2
C6-GYHELM50-M25R	●	L	GYM25RC-J005	●	R	J	6.0	0.5	30	3.5	1.232	41.4	0	69.4	46.0

1. Le dimensioni indicate si riferiscono ai valori per inserti standard (rompitruccioli BM). Se sono montati inserti diversi, LF e LH possono variare. Selezionare gli inserti e le condizioni raccomandate dalla "Brochure B140".

37 

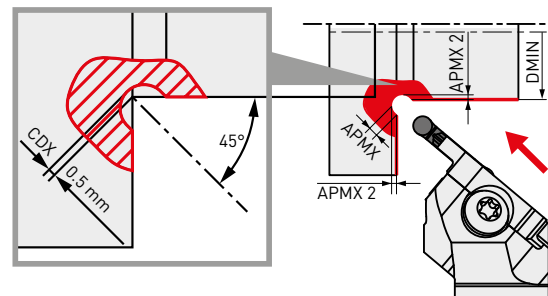


Immagine ingrandita

---

# SERIE GY

---

## RICAMBI PER PORTAUTENSILI PSC

---



4 pz.



---

**Vite di fissaggio**

**Vite della lama**

**Ugello**

**Ugello per passaggio  
lubrorefrigerante**

**Chiave 1**

**Chiave 2**

---

GY06013M

TS55

HSD05004S

NZ22042080S

TKY25D

TKY30R

---

\* Coppia di serraggio (N • m): GY06013M = 6.0, TS55 = 5.0  
Codice ricambio ugello: NZKH050S

# CLASSIFICAZIONE

## LAMA MODULARE

### Recesso esterno

	GY	M25	R	A	-	F	12	
<b>Descrizione serie</b>	<b>Dimensione lama modulare</b>	<b>Direzione</b>		<b>Tipo di lama modulare</b>			<b>Dimensione della sede*1</b>	<b>Profondità massima della scanalatura*2</b>
	M25	R Destro	L Sinistro	A Tipo standard	C Incavatura esterna	D Scanalatura frontale	D 2.00 mm 2.24 mm 2.39 mm	005 0.5 mm 06 6 mm : :
							E 2.50 mm 2.74 mm 3.00 mm	
							F 3.18 mm 3.24 mm	
							G 4.00 mm 4.24 mm	
							H 4.75 mm 5.00 mm 5.24 mm	
							J 6.00 mm 6.31 mm 6.35 mm	

### Scanalatura frontale

GY	M25	R	D	-	F	12	050	
								<b>Diametro scanalatura min.</b>
								035 35 mm
								040 40 mm
								: :
								250 250 mm

Nota: simboli delle dimensioni conformi alla norma ISO13399.

\*1 Selezionare la dimensione della sede con lo stesso simbolo dell'inserto.

\*2 La profondità massima di scanalatura è un valore, quando usato per scanalatura esterna, e cambia in base all'inserto usato.

# SERIE GY

## CONDIZIONI DI TAGLIO CONSIGLIATE

### VELOCITÀ DI TAGLIO (PER SCANALATURA ESTERNA)

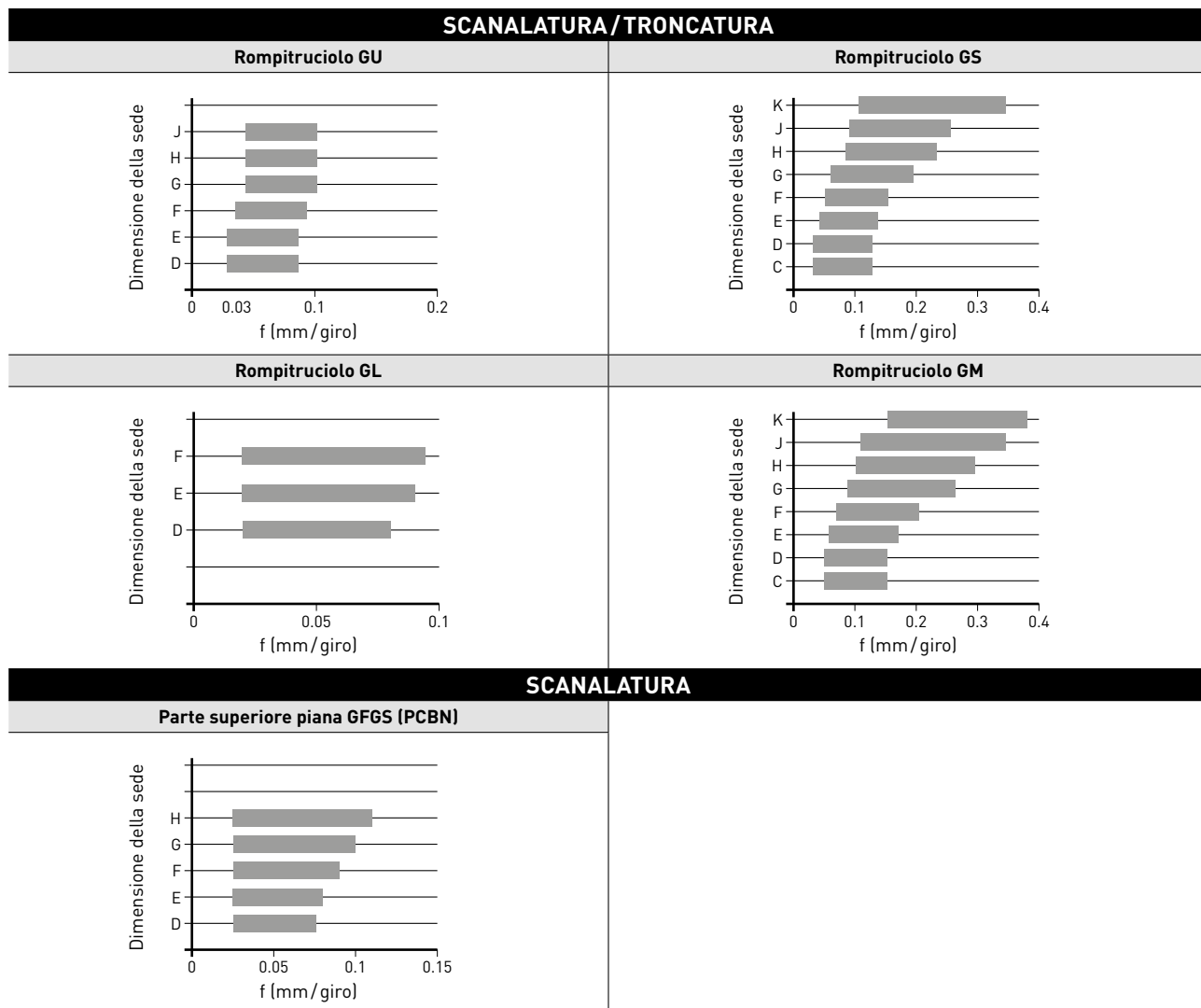
Materiale	Durezza	Grado	Vc
P Acciaio dolce  Acciaio al carbonio Acciaio legato	<160HB	VP20RT	155 (100-220)
		VP10RT	170 (110-230)
		NX2525	150 ( 90-210)
	160-280HB	VP20RT	120 ( 80-180)
		VP10RT	140 ( 90-190)
		MY5015	180 (110-250)
		NX2525	120 ( 70-170)
		VP20RT	100 ( 60-140)
		VP10RT	110 ( 70-150)
		MY5015	150 ( 90-210)
≥280HB	NX2525	95 ( 55-135)	
M Acciaio inossidabile	≤270HB	VP20RT	100 ( 60-140)
		VP10RT	110 ( 70-150)
K Ghisa grigia  Ghisa sferoidale	Resistenza alla trazione ≤300MPa	VP20RT	120 ( 80-180)
		VP10RT	140 ( 90-190)
		MY5015	120 (140-300)
	Resistenza alla trazione ≤800MPa	VP20RT	100 ( 60-140)
		VP10RT	110 ( 70-150)
MY5015	150 ( 90-210)		
N Lega di alluminio (A6061, 7075)  Lega di alluminio (AC4B)  Lega di alluminio (ADC12, A390)	Contenuto Si<5 %	RT9010	275 (150-400)
	Contenuto 5 %≤Si≤10 %	RT9010	275 (150-400)
	Contenuto Si>10 %	RT9010	110 ( 80-160)
S Lega resistente al calore Lega di titanio	—	MP9015	70 ( 40-100)
		MP9025	60 ( 30- 90)
		VP20RT	45 ( 30- 60)
		VP10RT	55 ( 40- 70)
		RT9010	55 ( 40- 70)
H Acciaio temprato	≥50HRC	BC8110	90 ( 60-120)
		MB8025	90 ( 60-120)

1. Il grado **VP20RT** è il primo suggerimento per materiali diversi dall'acciaio temprato.
2. Per VP10RT, VP20RT, MP9015, MP9025 e MY5015, si consiglia il taglio a umido.
3. Il rompitrucolo GL non è consigliato per la scanalatura frontale.

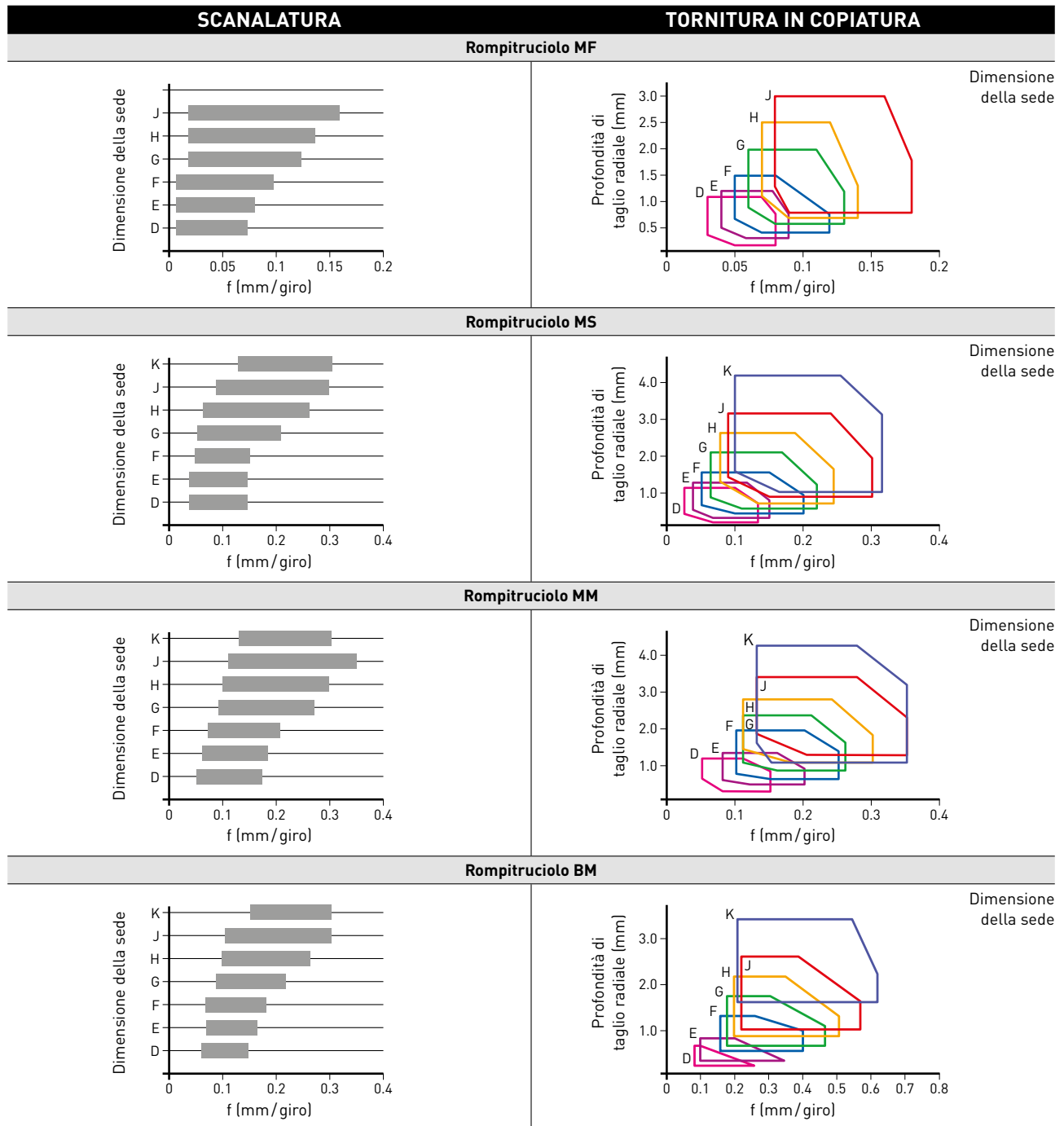
# AVANZAMENTI CONSIGLIATI

## PARAMETRI DI TAGLIO CONSIGLIATI (PER SCANALATURA ESTERNA)

Di seguito sono riportate le condizioni di taglio consigliate in base all'uso del portautensile modulare GYHR/L2525M00/90-M25R/L con la lama modulare GYM25R/LA-○○○.



# AVANZAMENTO E PROFONDITÀ DI TAGLIO CONSIGLIATE



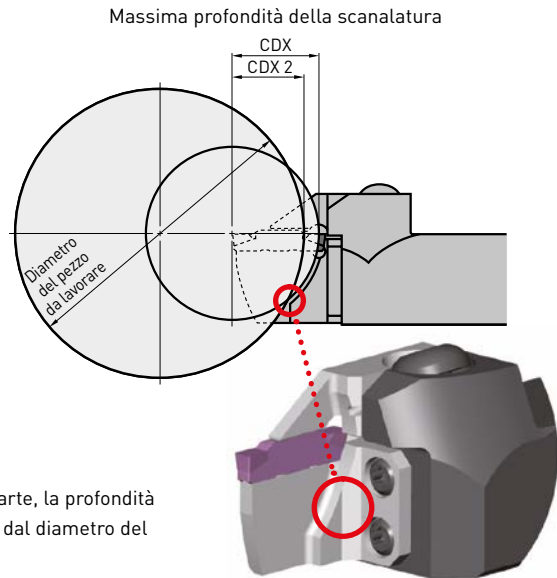
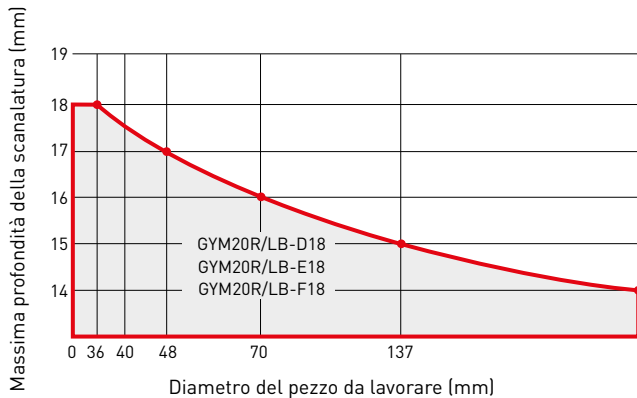
Dimensione della sede	C	D	E	F	G	H	J	K
Larghezza dell'inserto (mm)	1.50	2.00	2.39	3.00	4.00	4.75	6.00	8.00
	-	2.24	2.50	3.18	4.24	5.00	6.31	-
	-	-	2.74	3.24	-	5.24	6.35	-



# PROFONDITÀ DI TAGLIO CONSIGLIATA

## LIMITI DELLA PROFONDITÀ MASSIMA DI SCANALATURA (PER SCANALATURA ESTERNA)

- Durante l'uso della lama modulare GYM<sup>OR</sup>/LA-<sup>OR</sup>
- La profondità massima della scanalatura non è limitata dal diametro del pezzo.
- Durante l'uso della lama modulare GYM<sup>OR</sup>/LB-<sup>OR</sup>
- La profondità massima della scanalatura è limitata dal diametro del pezzo.



A causa dell'interferenza su questa parte, la profondità massima della scanalatura è limitata dal diametro del pezzo da lavorare.

# CONDIZIONI DI TAGLIO CONSIGLIATE

## VELOCITÀ DI TAGLIO CONSIGLIATA (M/MIN) (PER RECESSI ESTERNI)

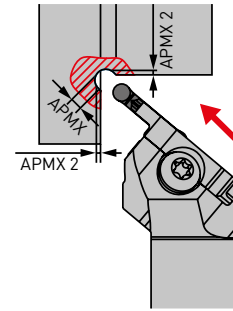
Materiale	Durezza	Grado	Vc
P Acciaio dolce Acciaio al carbonio Acciaio legato	<180HB	VP20RT	80-180
		VP10RT	90-190
	180-280HB	VP20RT	60-140
		VP10RT	70-150
		MY5015	90-210
		NX2525	55-135
		VP20RT	50-110
		VP10RT	60-120
	280-350HB	MY5015	80-160
		NX2525	45-105
VP20RT		50-110	
M Acciaio inossidabile	≤350HB	VP10RT	60-120
		VP20RT	60-140
K Ghisa grigia	Resistenza alla trazione ≤350MPa	VP10RT	70-150
		MY5015	90-210
		VP20RT	50-110
		VP10RT	60-120
Ghisa sferoidale	Resistenza alla trazione ≤800MPa	MY5015	80-160
		MP9015	40-100
		MP9025	30- 90
		VP20RT	30- 60
S Lega di titanio Lega resistente al calore	-	VP10RT	40- 70
		VP20RT	30- 60
		VP20RT	30- 60
		VP10RT	40- 70

1. Il grado VP20RT è il primo suggerimento per materiali diversi dall'acciaio temprato.
2. Per VP10RT, VP20RT, MP9015, MP9025 e MY5015, si consiglia il taglio a umido.

# AVANZAMENTO E PROFONDITÀ DI TAGLIO CONSIGLIATE

## DISTANZA DAL PEZZO DA LAVORARE ALLA PROFONDITÀ DELL'INCAVO

Ampiezza scanalatura CW	Profondità del recesso APMX	Distanza pezzo da lavorare alla profondità del recesso APMX 2
2.00	1.50	0.646
2.50	1.75	0.720
3.00	2.00	0.793
3.18	2.09	0.819
4.00	2.50	0.939
4.75	2.88	1.049
5.00	3.00	1.086
6.00	3.50	1.232
6.35	3.68	1.283

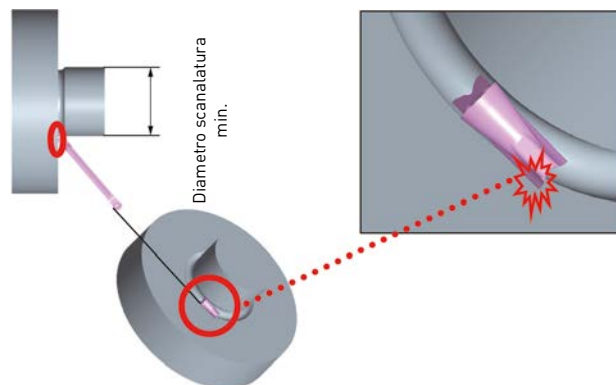
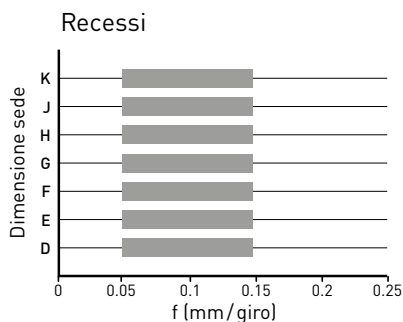


## ROMPITRUCIOLO BM

### DIAMETRO MINIMO DI SCANALATURA

Assicurarsi che l'utensile sia adatto per il diametro da lavorare. Fare riferimento al diametro minimo di scanalatura DMIN come mostrato nella tabella in pagina 37 per evitare una collisione con il pezzo da lavorare come mostrato in figura.

Avanzamento e profondità di taglio consigliate



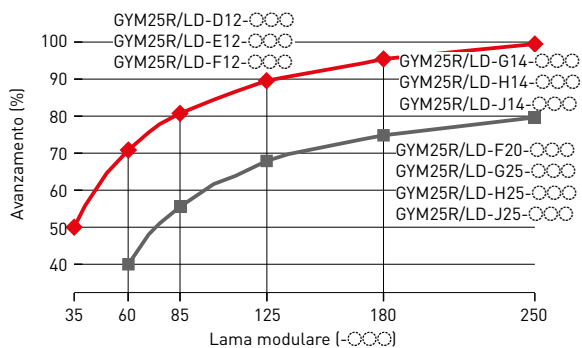
# CONDIZIONI DI TAGLIO CONSIGLIATE

## VELOCITÀ DI TAGLIO CONSIGLIATA (M / MIN) (PER SCANALATURA FRONTALE)

Materiale	Durezza	Grado	Vc
P Acciaio dolce Acciaio al carbonio Acciaio legato	<160HB	VP20RT	130 ( 80-180)
		VP10RT	140 ( 90-190)
		NX2525	120 ( 70-170)
	160-280HB	VP20RT	100 ( 60-140)
		VP10RT	110 ( 70-150)
		MY5015	150 ( 90-210)
		NX2525	95 ( 55-135)
		VP20RT	80 ( 50-110)
		VP10RT	90 ( 60-120)
≥280HB	MY5015	120 ( 80-160)	
	NX2525	75 ( 45-105)	
	VP20RT	80 ( 50-110)	
M Acciaio inossidabile	≤270HB	VP10RT	90 ( 60-120)
		VP20RT	100 ( 60-140)
K Ghisa grigia	Resistenza alla trazione ≤300MPa	VP20RT	100 ( 60-140)
		VP10RT	110 ( 70-150)
		MY5015	150 ( 90-210)
Ghisa sferoidale	Resistenza alla trazione ≤800MPa	VP20RT	80 ( 50-110)
		VP10RT	90 ( 60-120)
		MY5015	120 ( 80-160)
S Lega resistente al calore Lega di titanio	—	MP9015	70 ( 40-100)
		MP9025	60 ( 30- 90)
		VP20RT	45 ( 30- 60)
		VP10RT	55 ( 40- 70)
		RT9010	55 ( 40- 70)
H Acciaio temprato	≥50HRC	BC8110	80 ( 60-100)
		MB8025	80 ( 60-100)

1. Il grado VP20RT è il primo suggerimento per materiali diversi dall'acciaio temprato.
2. Per VP10RT, VP20RT, MP9015, MP9025 e MY5015, si consiglia il taglio a umido.

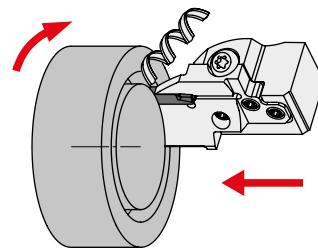
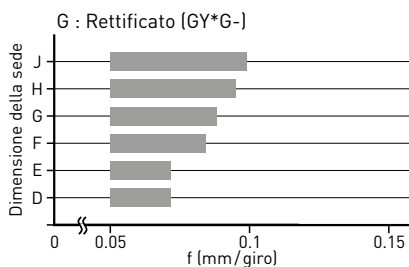
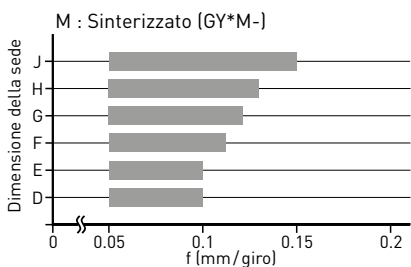
## CORRELAZIONE FRA VELOCITÀ DI AVANZAMENTO E LAME MODULARI (PER SCANALATURA FRONTALE)



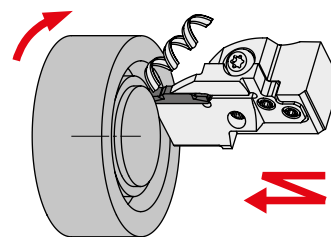
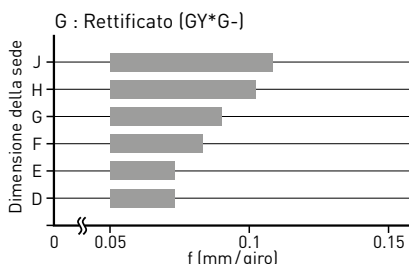
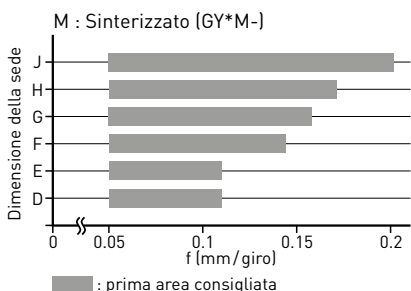
1. Regolare l'avanzamento per ogni giro in base alla percentuale indicata nella tabella sopra riportata.

# PARAMETRI DI TAGLIO CONSIGLIATI (PER SCANALATURA FRONTALE)

## SCANALATURA

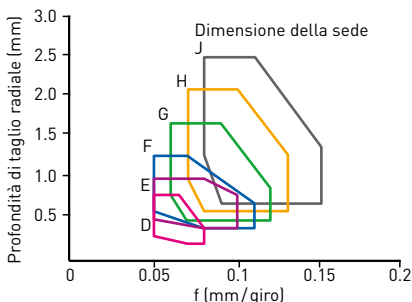


## FRESATURA A TUFFO

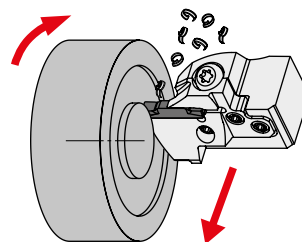


\* Dopo la prima passata, l'ampiezza di taglio deve essere inferiore allo spessore dell'inserto CW.

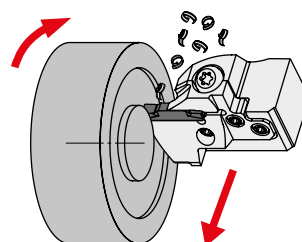
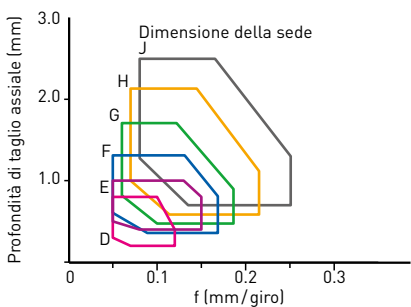
## LAVORAZIONE TRASVERSALE (ROMPITRUCIOLO MF)



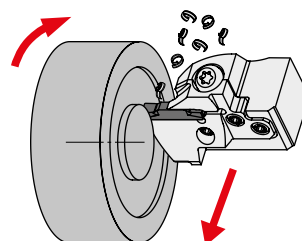
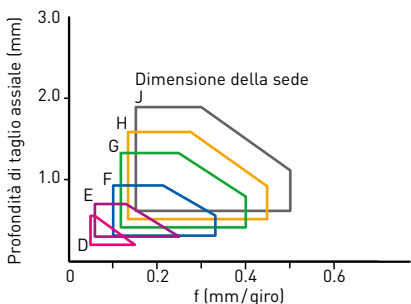
Dimensione della sede		Dimensione della sede	
Larghezza dell'inserto (mm)		Larghezza dell'inserto (mm)	
D	2.00	G	4.00
	2.24		4.24
E	2.39	H	5.00
	2.50		5.24
	2.74		5.24
	3.00		6.00
F	3.18	J	6.31
	3.24		6.35



## LAVORAZIONE TRASVERSALE (ROMPITRUCIOLO MM / MS)



## LAVORAZIONE TRASVERSALE (ROMPITRUCIOLO BM)









**GERMANY**

MMC HARTMETALL GMBH  
Comeniusstr. 2 . 40670 Meerbusch  
Phone +49 2159 91890 . Fax +49 2159 918966  
Email admin@mmchg.de

**U.K.**

MMC HARDMETAL U.K. LTD.  
Mitsubishi House . Galena Close . Tamworth . Staffs. B77 4AS  
Phone +44 1827 312312  
Email sales@mitsubishicarbide.co.uk

**SPAIN**

MITSUBISHI MATERIALS ESPAÑA, S.A.  
Calle Emperador 2 . 46136 Museros/Valencia  
Phone +34 96 1441711 . Fax +34 96 1443786  
Email comercial@mmevalencia.es

**FRANCE**

MMC METAL FRANCE S.A.R.L.  
6, Rue Jacques Monod . 91400 Orsay  
Phone +33 1 69 35 53 53 . Fax +33 1 69 35 53 50  
Email mmfsales@mmc-metal-france.fr

**POLAND**

MMC HARDMETAL POLAND SP. Z O.O  
Al. Armii Krajowej 61 . 50-541 Wrocław  
Phone +48 71335 1620 . Fax +48 71335 1621  
Email sales@mitsubishicarbide.com.pl

**ITALY**

MMC ITALIA S.R.L.  
Viale Certosa 144 . 20156 Milano  
Phone +39 0293 77031 . Fax +39 0293 589093  
Email info@mmc-italia.it

**TURKEY**

MMC HARTMETALL GMBH ALMANYA - İZMİR MERKEZ ŞUBESİ  
Adalet Mahallesi Anadolu Caddesi No: 41-1 . 15001 35530 Bayraklı/İzmir  
Phone +90 232 5015000 . Fax +90 232 5015007  
Email info@mmchg.com.tr

[www.mmc-carbide.com](http://www.mmc-carbide.com)

DISTRIBUITO DA:

□

□

└

└